



Via Sale 119/121 - Gussago (Brescia) ITALY  
 Vendita Italia Telefono 03.02.52.16.13  
 Export Amministrazione Telephone 03.02.52.16.37  
 Telefax 03.02.77.11.37 - 03.02.77.24.18  
 Telefax Uff. Tecnico 03.02.52.40.55

# B2KQ-A'

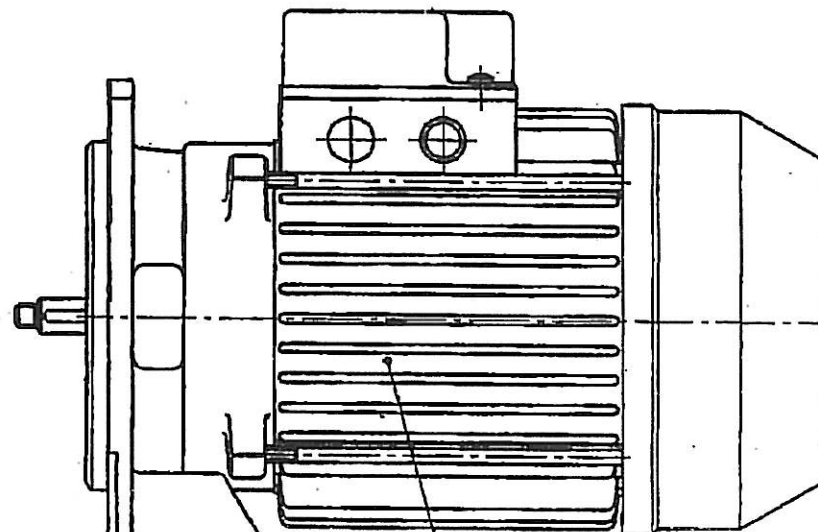
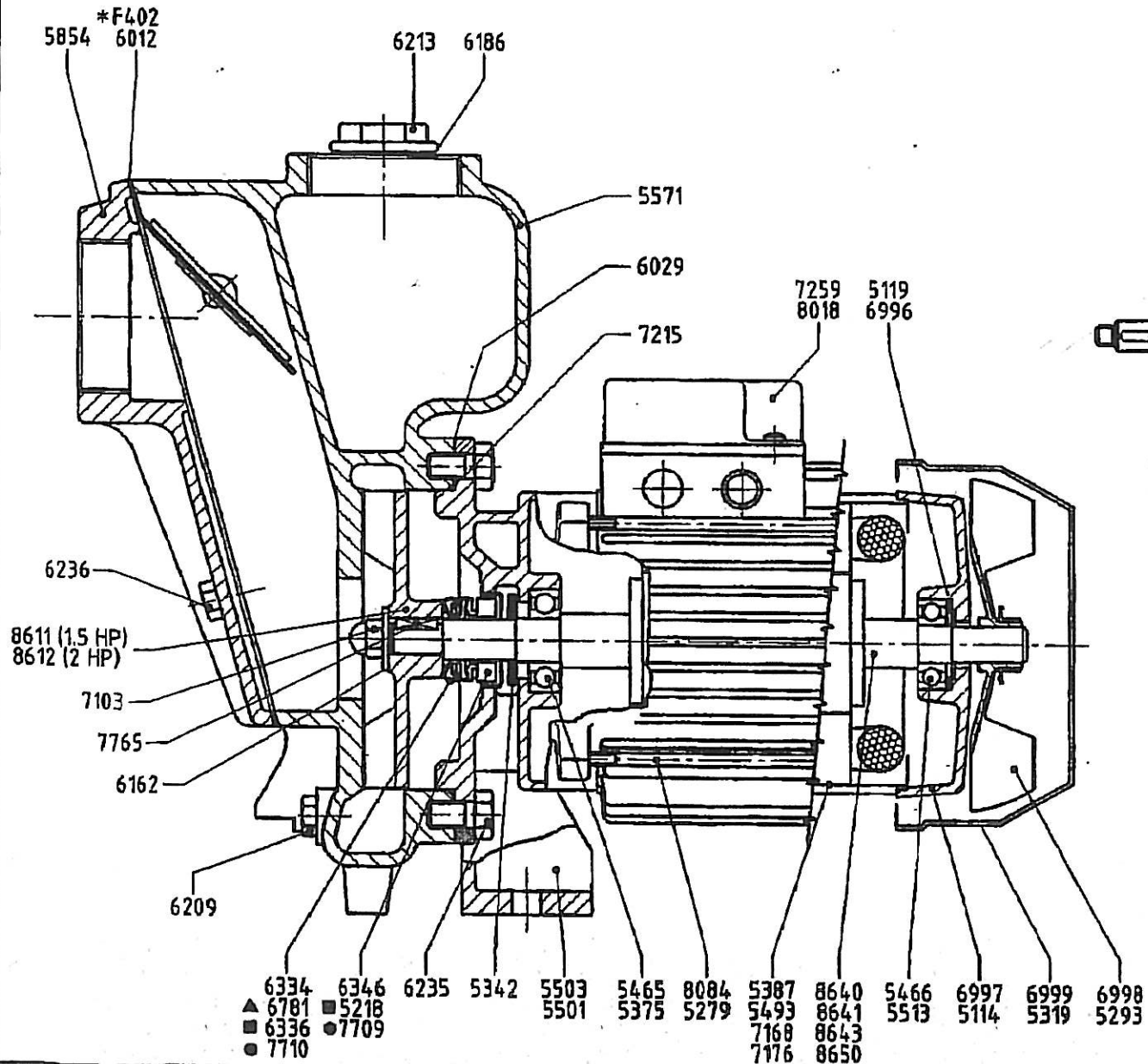
con motore elettrico HP 1,5-2 albero con chiavetta

# REAA3001

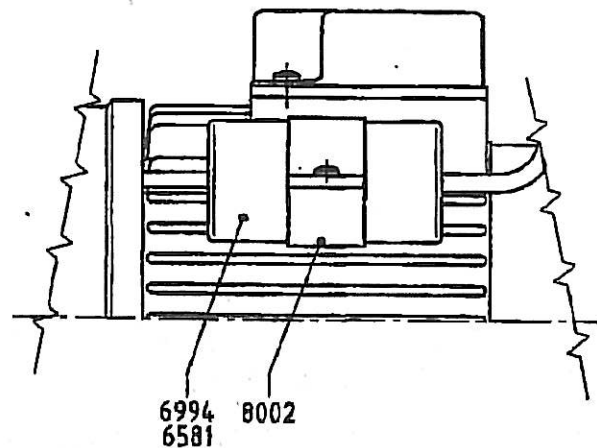
N° disegno

Data 09.03.2001

▲ CARBURO SILICIO ■ W/DIA ● VITON \* ANTIOLIO



8653 (1.5 HP Mon./1-PHASE)  
 8654 (1.5 HP Trif./3-PHASE)  
 8657 (2 HP Mon./1-PHASE)  
 8658 (2 HP Trif./3-PHASE)



26 SET '03 16:57 GMP SPA 030 2771137  
 GMP SPA 030 2771137