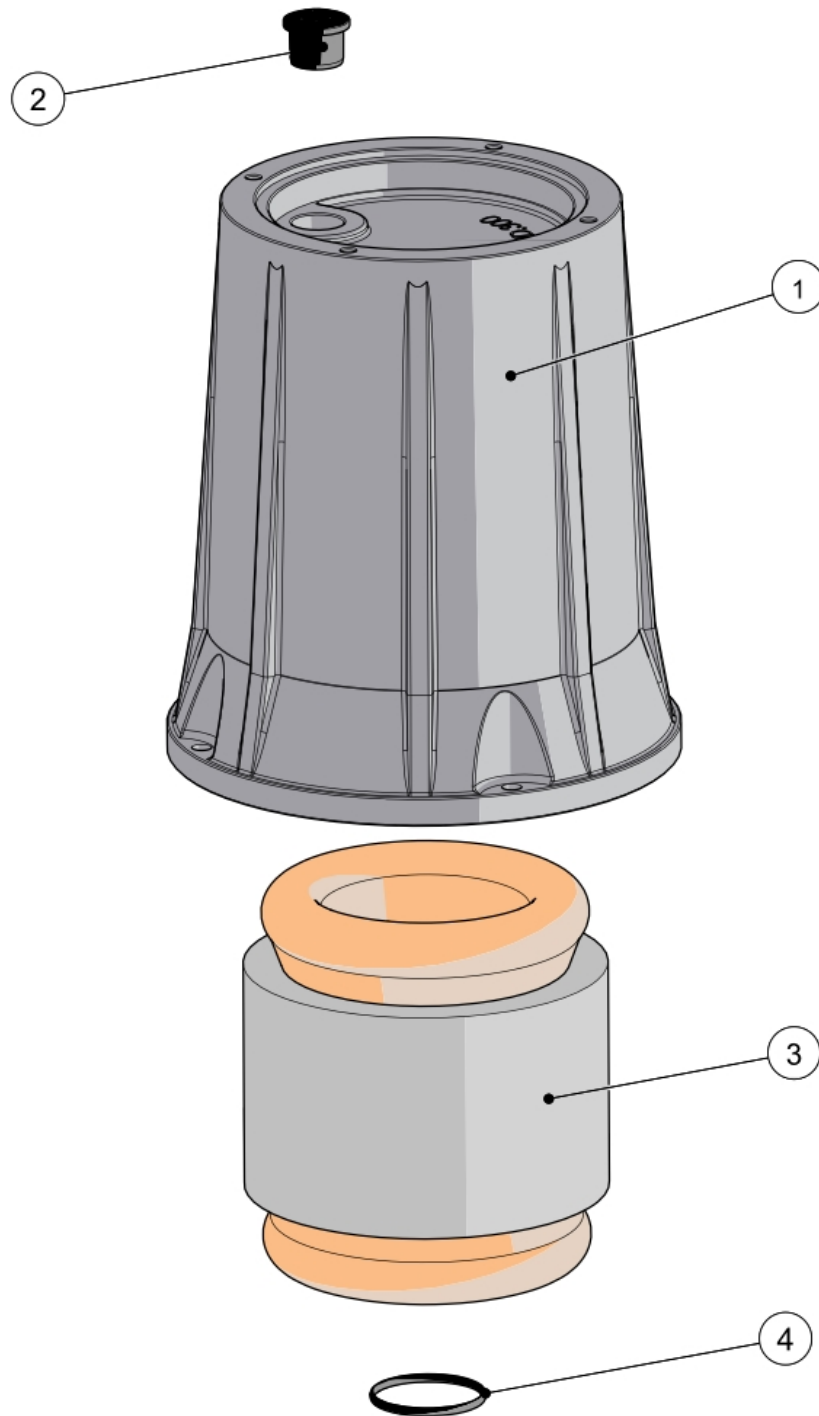


2001582

GRIX 32-2/090 M/G 230V/50Hz

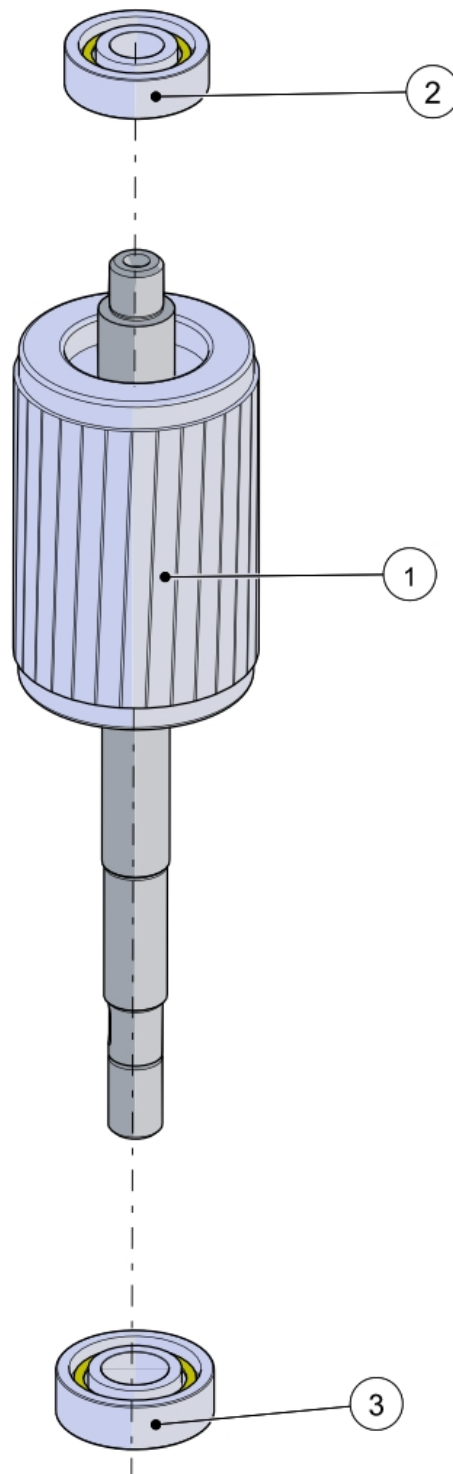
| Pos | Codice        | Descrizione   | Pzi | Listino prezzi € |
|-----|---------------|---|-----|------------------|
| 01  | 6100300018    | [+] Gruppo CARCASSA MOTORE                                | 1   | 264,91           |
| 02  | 06003100      | Anello compensatore 3 onde Ø31,7                          | 1   | 1,61             |
| 03  | 32402600      | Flangia intermedia cod.260                                | 1   | 51,00            |
| 04  | 07300170      | Paraolio SC-15X28 H6 NBR                                  | 1   | 5,27             |
| 05  | 07210460      | Oring 2137 34,65x1,78 NBR                                 | 1   | 2,00             |
| 06  | 6010363010    | ALBERO COD.363 + ROTORE 54,4X17 H70<br>[C/Cusc.tti Prem.] | 1   | 0,00             |
| 07  | 07210860      | Oring 4487 123,42x3,53 NBR                                | 1   | 3,99             |
| 08  | 06001140      | Anello AVP 14X25X2  | 1   | 4,63             |
| 09  | 07500110      | Tenuta meccanica SIC/CE/Viton MG1S2/14-G3                 | 1   | 98,00            |
| 10  | 31803990      | Corpo pompa Cod. 399                                      | 1   | 159,00           |
| 11  | 07007240      | Vite UNI 5931 M5X20 A2                                    | 4   | 1,32             |
| 12  | 06406135      | LINGUETTA UNI 6604 A 4x4x25 h9 A4                         | 1   | 2,83             |
| 13  | 43003810      | Girante tritratore cod.381 (Ø135)                         | 1   | 70,00            |
| 14  | 6200386010    | [+] Gruppo DISCO DI CHIUSURA                              | 1   | 249,50           |
| 15  | 07210620      | Oring 3500 126,67x2,65 NBR                                | 1   | 3,99             |
| 16  | 07007220      | Vite UNI 5931 M5x16 A2                                    | 3   | 1,32             |
| 18  | 44204240      | Tritratore parte rotante cod.424                          | 1   | 99,14            |
| 19  | 06508150      | RONDELLA 18x8,5x3 COD.125 AISI 304 A2                     | 1   | 3,35             |
| 20  | 06206110      | DADO AUTOBLOCC. UNI 7474 M8x1 A2                          | 1   | 4,63             |
| 22  | 07210183      | ORING 117 13,10x2,62 NBR                                  | 1   | 2,00             |
| 23  | 06700120      | Tappo 1/4' GAS DIN 908 cod. 491                           | 1   | 8,62             |
| 24  | 61602520NE201 | [+] Gruppo COPERCHIO POMPA                                | 1   | 0,00             |
| 25  | 08201120      | Cappuccio collegamento blu NL 06-PB S.1,5-2,5             | 3   | 1,05             |
| 27  | 07210740      | Oring 4350 88,49x3,53 NBR                                 | 1   | 3,35             |
| 28  | 07007220      | Vite UNI 5931 M5x16 A2                                    | 4   | 1,32             |
| 29  | 08700115      | MANICO NYLON CARICATO (versione 2021)                     | 1   | 6,12             |
| 30  | 07007200      | Vite UNI 5931 M5x14 A2                                    | 2   | 2,57             |



6100300018

[+] Gruppo CARCASSA MOTORE

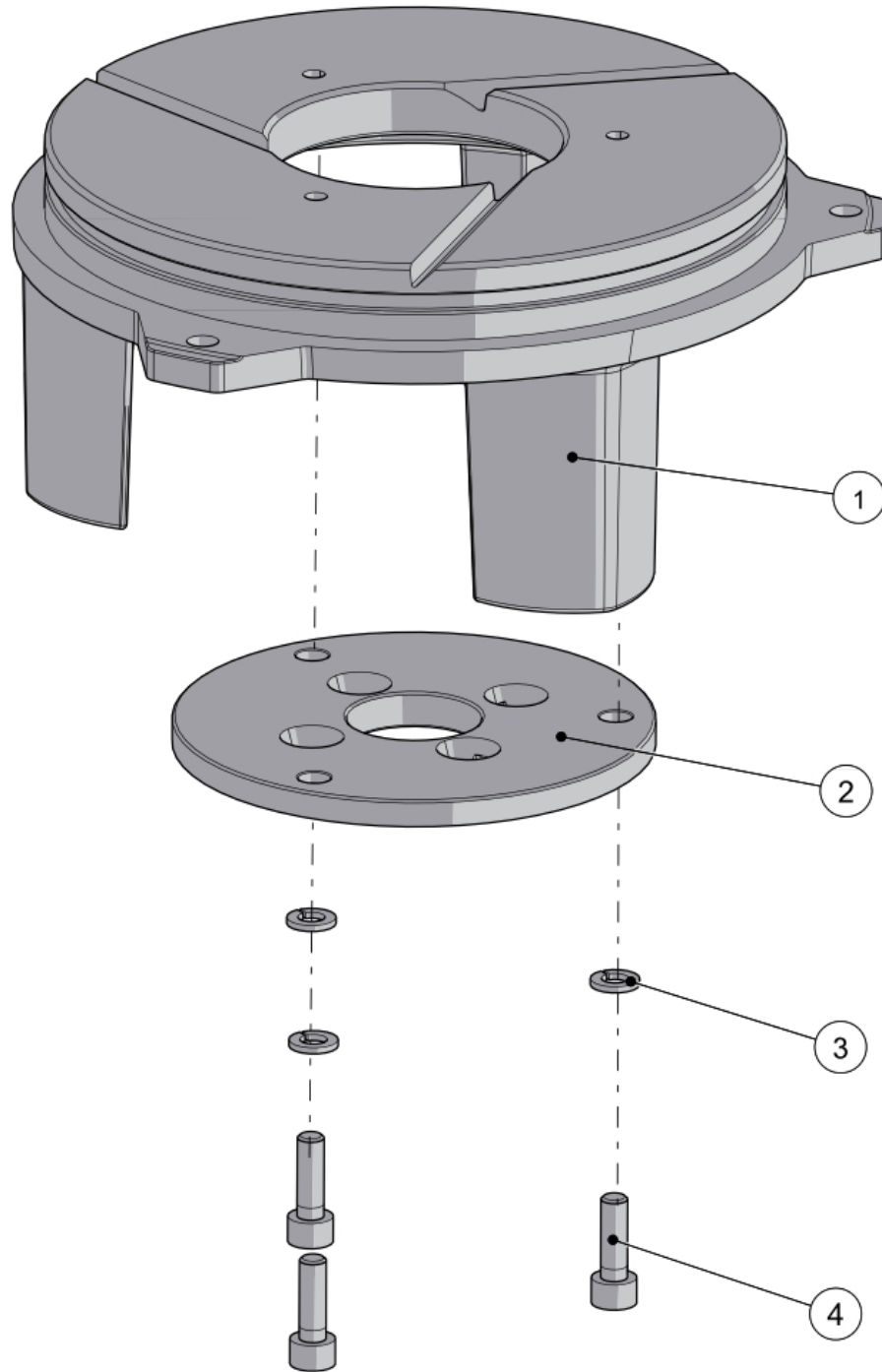
| Pos | Codice     | Descrizione                                       | Pzi | Listino prezzi € |
|-----|------------|---|-----|------------------|
| 01  | 51003000   | Carcassa motore cod.300                           | 1   | 89,00            |
| 02  | 07310110   | Passacavo separatore cod.284 (Monofase 3 fori)    | 1   | 6,62             |
| 03  | 3520140210 | Statore Avvolto 110X55 H70 MF.230V - 50HZ - 2 Pol | 1   | 168,00           |
| 04  | 07210440   | Oring 2125 31,47x1,78 NBR                         | 1   | 2,00             |



6010363010

ALBERO COD.363 + ROTORE 54,4X17 H70 [r.0]

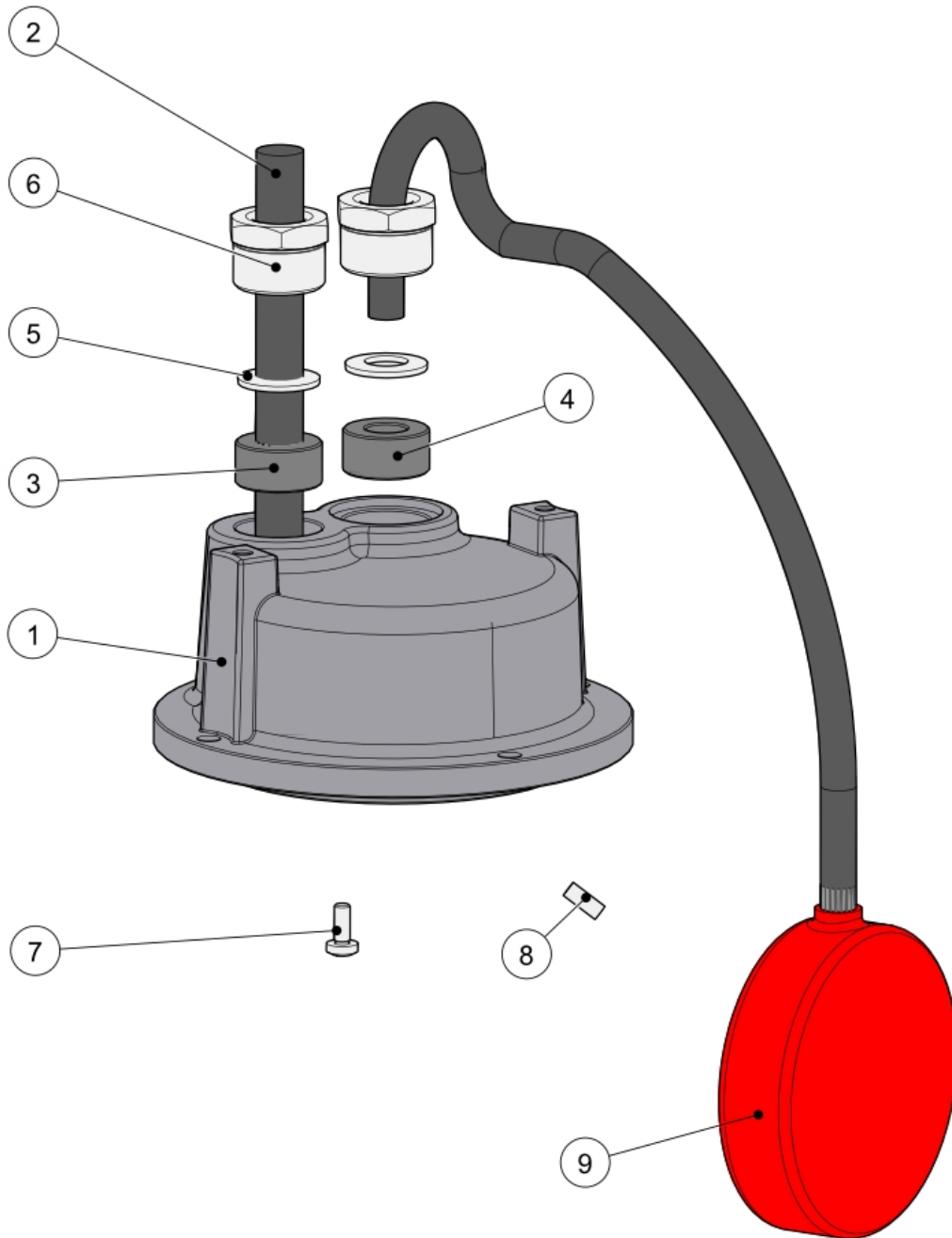
| Pos | Codice     | Descrizione                               | Pzi | Listino prezzi € |
|-----|------------|---|-----|------------------|
| 01  | 4010363010 | ALBERO COD.363 + ROTORE 54,4X17 H70 [r.0] | 1   | 65,00            |
| 02  | 07706240   | Cuscinetto cod.6201-2Z                    | 1   | 7,98             |
| 03  | 07706300   | Cuscinetto cod.6202-2Z                    | 1   | 8,51             |



6200386010

[+] Gruppo DISCO DI CHIUSURA

| Pos | Codice   | Descrizione                            | Pzi | Listino prezzi € |
|-----|----------|--|-----|------------------|
| 01  | 32203860 | Treppiede di chiusura cod.386          | 1   | 94,31            |
| 02  | 44204220 | Trituratore parte fissa cod.422        | 1   | 143,29           |
| 03  | 06605100 | Rosetta elastica Grower UNI 1751 M5 A2 | 3   | 2,65             |
| 04  | 07007220 | Vite UNI 5931 M5x16 A2                 | 3   | 1,32             |



61602520NE201

[+] Gruppo COPERCHIO POMPA

| Pos | Codice     | Descrizione                                   | Pzi | Listino prezzi € |
|-----|------------|---|-----|------------------|
| 01  | 91602520NE | COPERCHIO MOTORE Cod. 252 [Vern.] NERO        | 1   | 54,00            |
| 02  | 08510100   | Cavo di alimentazione mt. 10 H07RN8-F 4x1     | 1   | 103,68           |
| 03  | 07340250   | PASSACAVO Cod.4025_trifase                    | 1   | 12,85            |
| 04  | 07340255   | PASSACAVO Cod.4025_monofase                   | 1   | 12,85            |
| 05  | 06508250   | RONDELLA INOX 11x21 Sp.1,5 Inclinata Cod.2032 | 2   | 7,72             |
| 06  | 06405285   | PRESSACAVO INOX AISI 416 M24X1 COD.4043 [r.0] | 1   | 27,00            |
| 07  | 07005120   | Vite UNI 7687 M4x8 A2                         | 1   | 1,59             |
| 08  | 08201120   | Cappuccio collegamento blu NL 06-PB S.1,5-2,5 | 1   | 1,05             |
| 09  | 08250100   | G05 Galleggiante 250V_0,46 MT CAVO H07RN8F    | 1   | 30,00            |