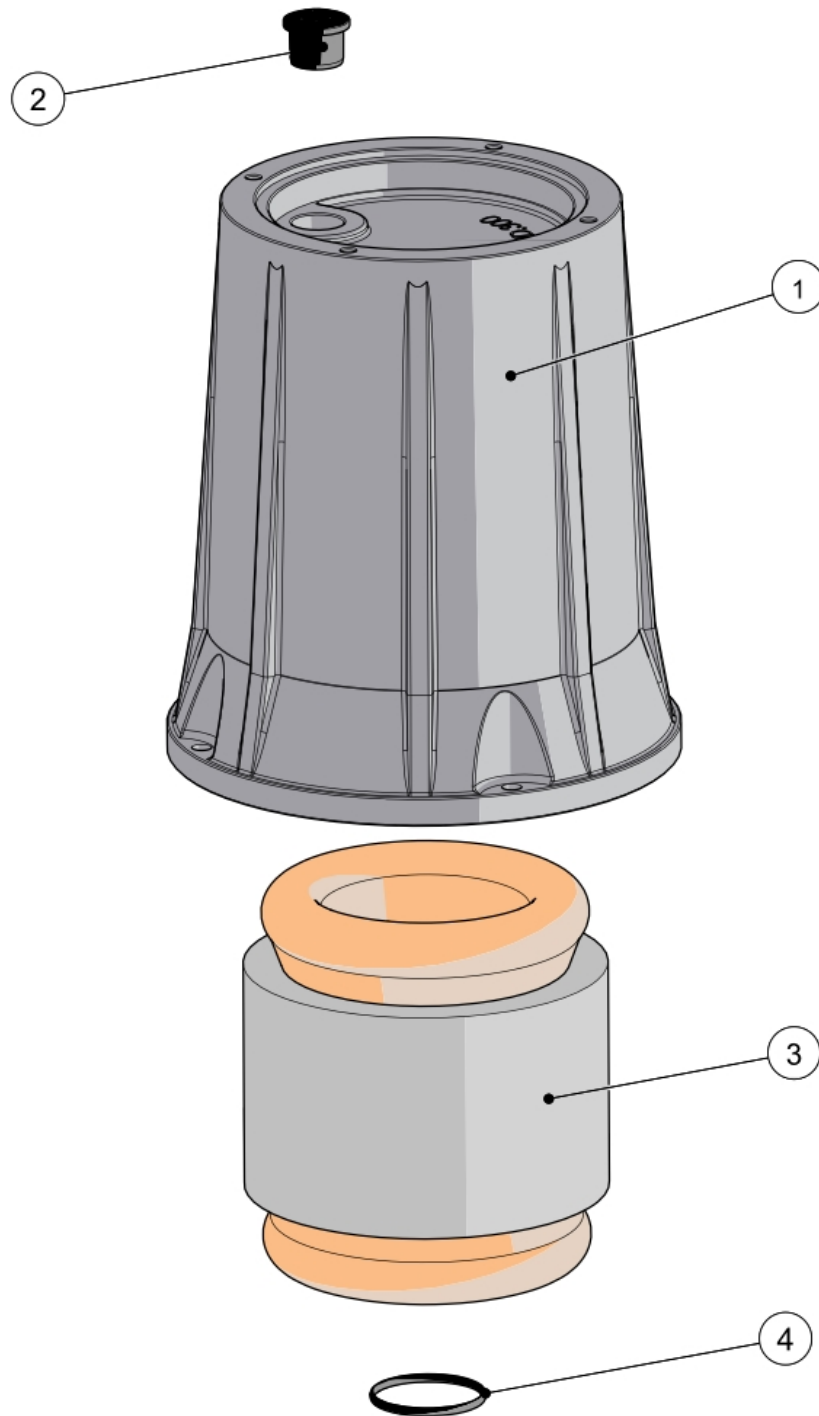


2001588

GRIX 32-2/110 M 230V/50Hz

Pos	Codice	Descrizione	Pzi	Listino prezzi €
01	6100305010	[+] Gruppo CARCASSA MOTORE	1	344,27
02	06003100	Anello compensatore 3 onde Ø31,7	1	1,61
03	32403970	Flangia intermedia cod.397	1	59,00
04	07300170	Paraolio SC-15X28 H6 NBR	1	5,27
05	07210540	Oring 3168 42,52x2,62 NBR	1	2,65
06	6010364010	ALBERO COD.364 + ROTORE 54,4X17 H85 [C/Cusc.tti Prem.]	1	0,00
07	07210860	Oring 4487 123,42x3,53 NBR	1	3,99
08	06001140	Anello AVP 14X25X2	1	4,63
09	07500110	Tenuta meccanica SIC/CE/Viton MG1S2/14-G3	1	98,00
10	31804100	Corpo pompa Cod. 410	1	214,00
11	07007240	Vite UNI 5931 M5X20 A2	4	1,32
12	06406135	LINGUETTA UNI 6604 A 4x4x25 h9 A4	1	2,83
13	43038303	Girante triruratore cod. 3830 (Ø150)	1	95,00
14	6203880010	[+] Gruppo DISCO DI CHIUSURA	1	263,58
15	07210620	Oring 3500 126,67x2,65 NBR	1	3,99
16	07007220	Vite UNI 5931 M5x16 A2	3	1,32
18	44204240	Trituratore parte rotante cod.424	1	99,14
19	06508150	RONDELLA 18x8,5x3 COD.125 AISI 304 A2	1	3,35
20	06206110	DADO AUTOBLOCC. UNI 7474 M8x1 A2	1	4,63
22	07210183	ORING 117 13,10x2,62 NBR	1	2,00
23	06700120	Tappo 1/4' GAS DIN 908 cod. 491	1	8,62
24	61602520NE301	[+] Gruppo COPERCHIO POMPA	1	0,00
25	08201120	Cappuccio collegamento blu NL 06-PB S.1,5-2,5	3	1,05
27	07210740	Oring 4350 88,49x3,53 NBR	1	3,35
28	07007220	Vite UNI 5931 M5x16 A2	4	1,32
29	08700115	MANICO NYLON CARICATO (versione 2021)	1	6,12
30	07007200	Vite UNI 5931 M5x14 A2	2	2,57



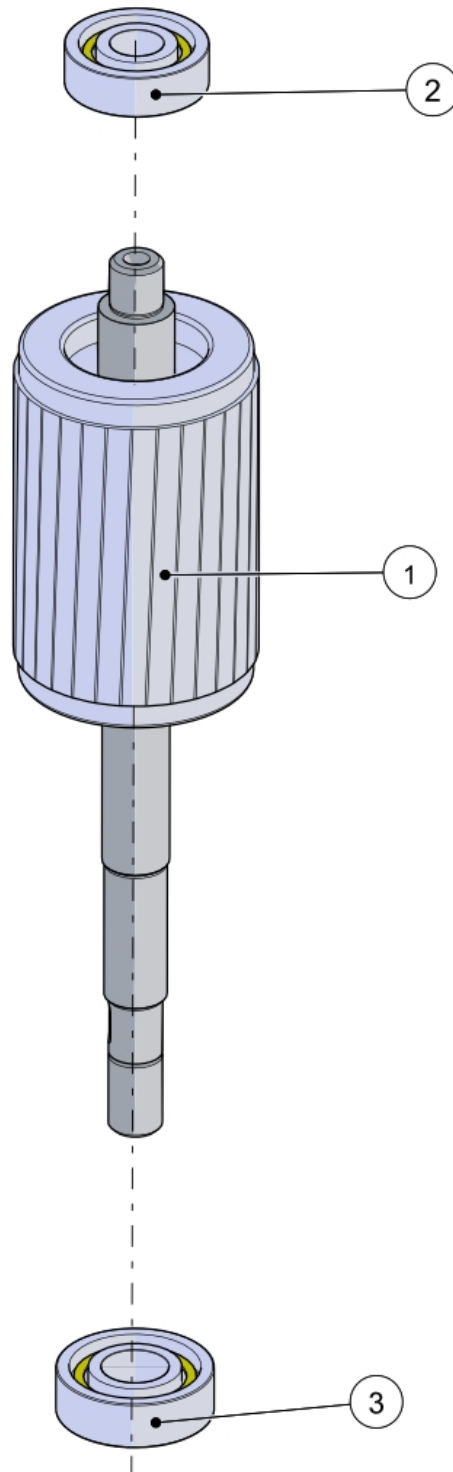
6100305010

[+] Gruppo CARCASSA MOTORE

Pos	Codice	Descrizione	Pzi	Listino prezzi €
01	51003050	Carcassa motore cod.305	1	109,00
02	07310110	Passacavo separatore cod.284 (Monofase 3 fori)	1	6,62
03	3520160210	Statore Avvolto 110x55 H85 MF.230V - 50Hz - 2 Poli	1	226,00
04	07210520	Oring 3137 34,59x2,62 NBR	1	2,65

6010364010

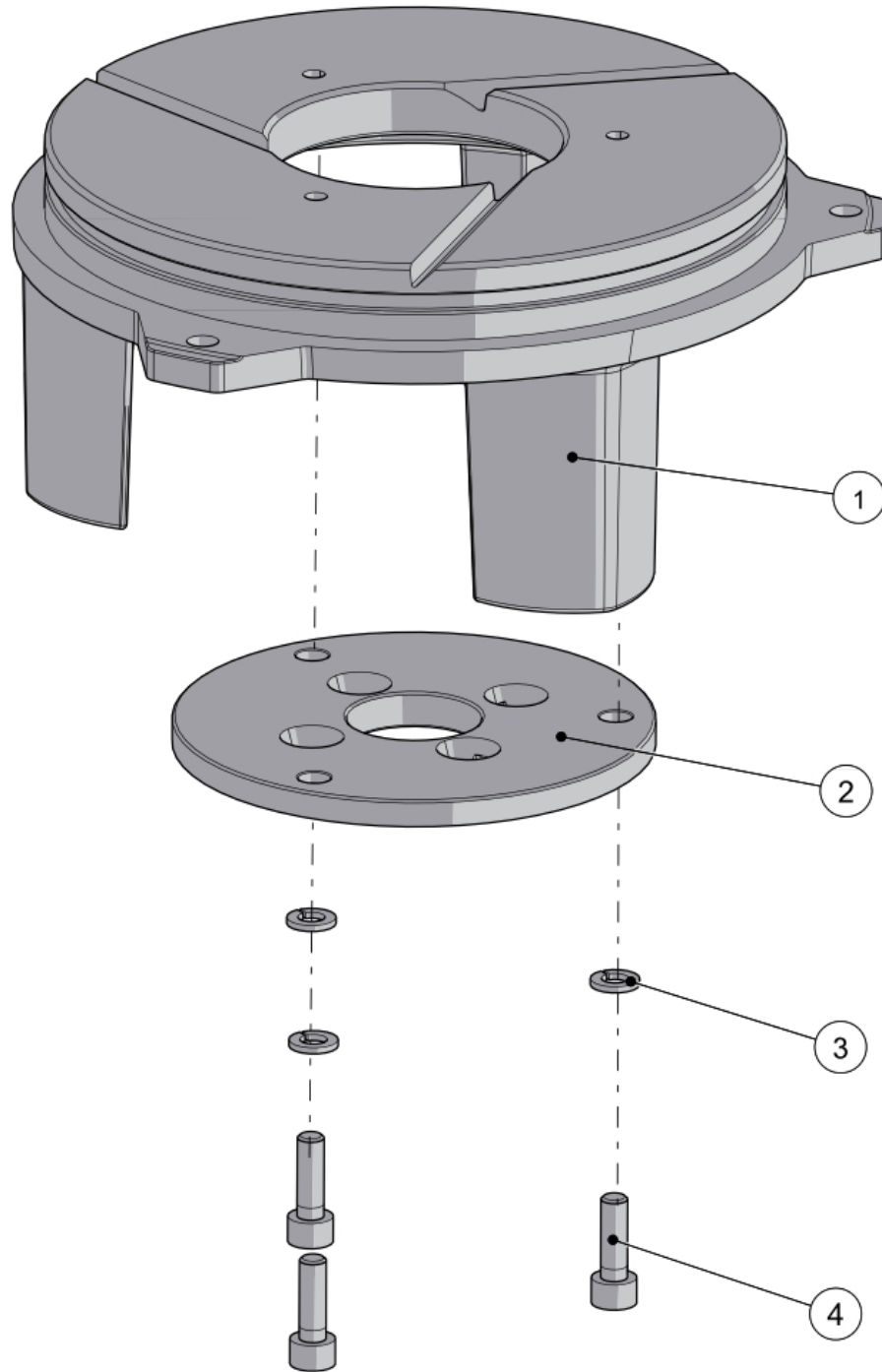
ALBERO COD.364 + ROTORE 54,4X17 H85



6010364010

ALBERO COD.364 + ROTORE 54,4X17 H85

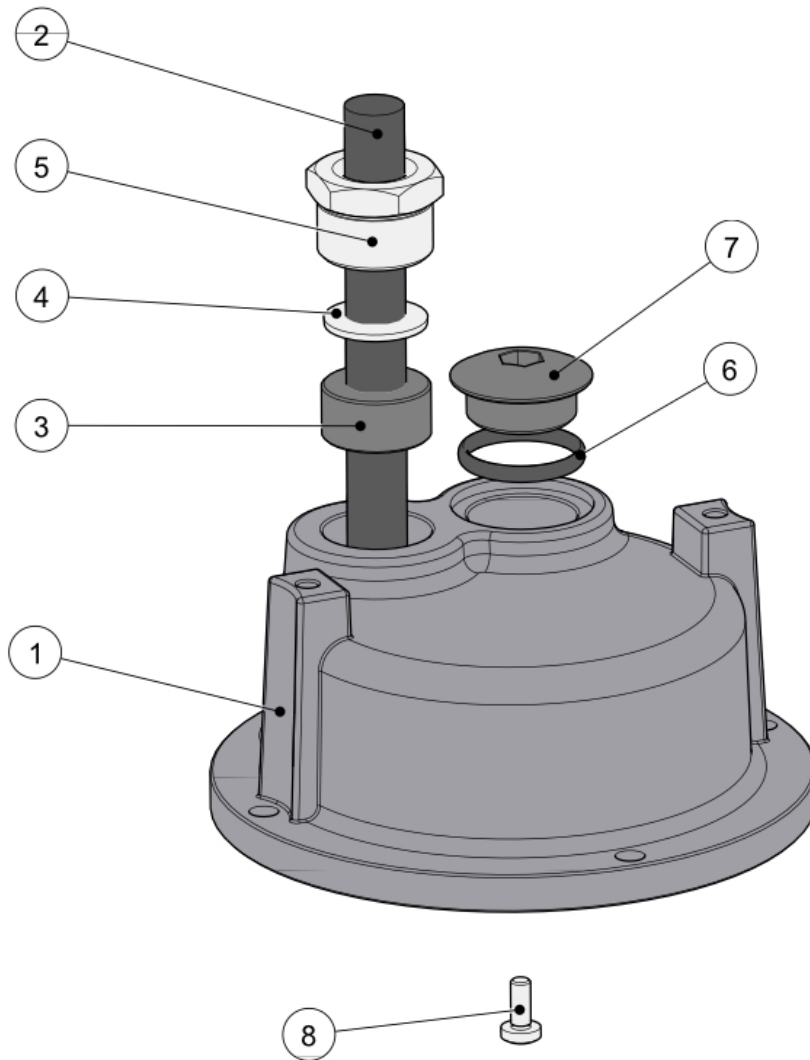
Pos	Codice	Descrizione	Pzi	Listino prezzi €
01	4010364010	ALBERO COD.364 + ROTORE 54,4X17 H85	1	75,00
02	07706300	Cuscinetto cod.6202-2Z	1	8,51
03	07706580	Cuscinetto Cod.6302-2Z	1	12,01



6203880010

[+] Gruppo DISCO DI CHIUSURA

Pos	Codice	Descrizione	Pzi	Listino prezzi €
01	32203880	Treppiede di chiusura cod.388	1	109,00
02	44204220	Trituratore parte fissa cod.422	1	143,29
03	06605100	Rosetta elastica Grower UNI 1751 M5 A2	3	2,65
04	07007200	Vite UNI 5931 M5x14 A2	3	2,57



61602520NE301

[+] Gruppo COPERCHIO POMPA

Pos	Codice	Descrizione	Pzi	Listino prezzi €
01	91602520NE	COPERCHIO MOTORE Cod. 252 [Vern.] NERO	1	54,00
02	08510100	Cavo di alimentazione mt. 10 H07RN8-F 4x1	1	103,68
03	07340250	PASSACAVO Cod.4025_trifase	1	12,85
04	06508250	RONDELLA INOX 11x21 Sp.1,5 Inclinata Cod.2032	1	7,72
05	06405285	PRESSACAVO INOX AISI 416 M24X1 COD.4043 [r.0]	1	27,00
06	07210510	ORING 3093 23,47x2,62	1	7,34
07	06700150	TAPPO M24x1 NORIL CARICATO [r.0]	1	18,37
08	07005120	Vite UNI 7687 M4x8 A2	1	1,59