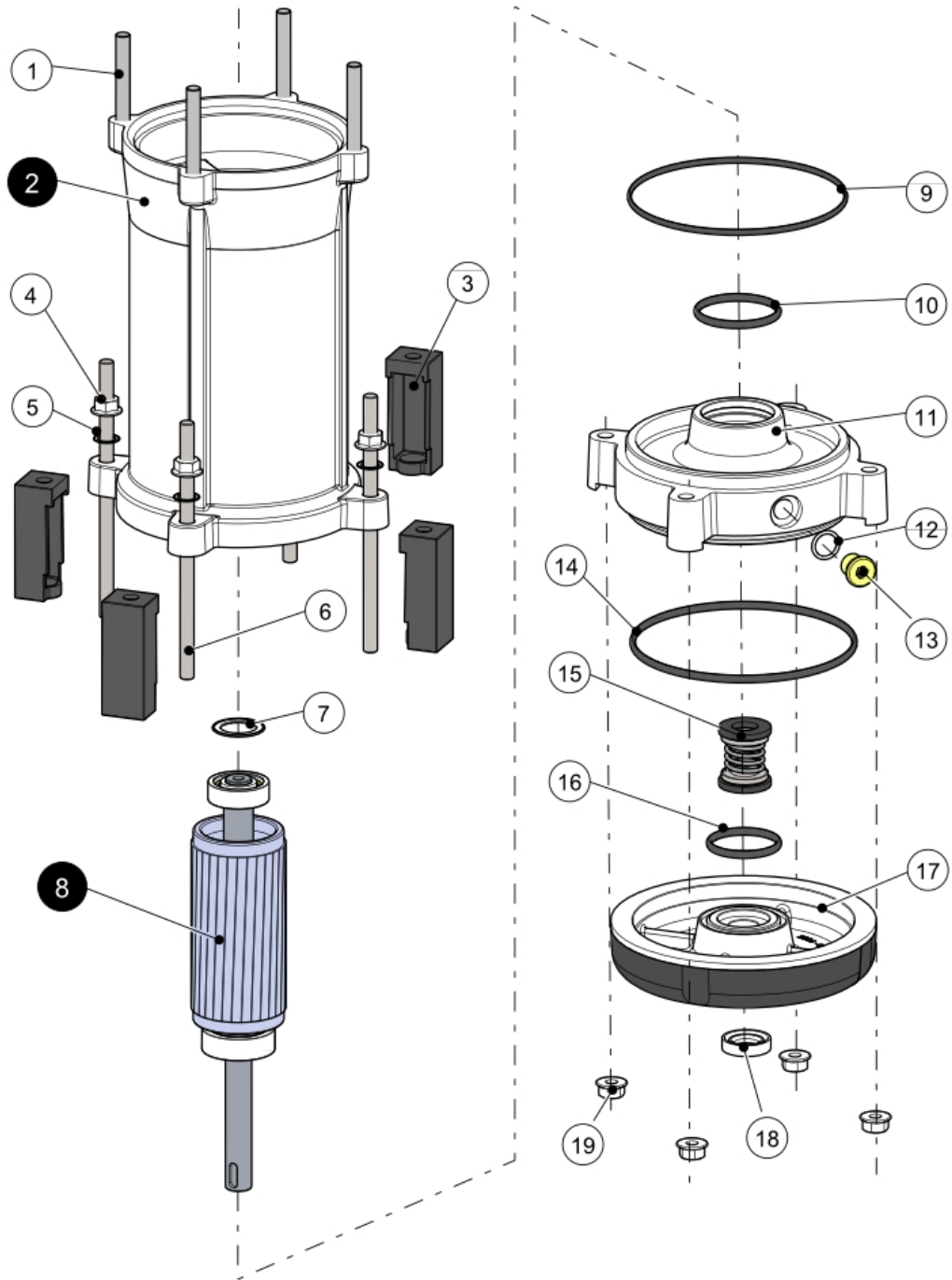


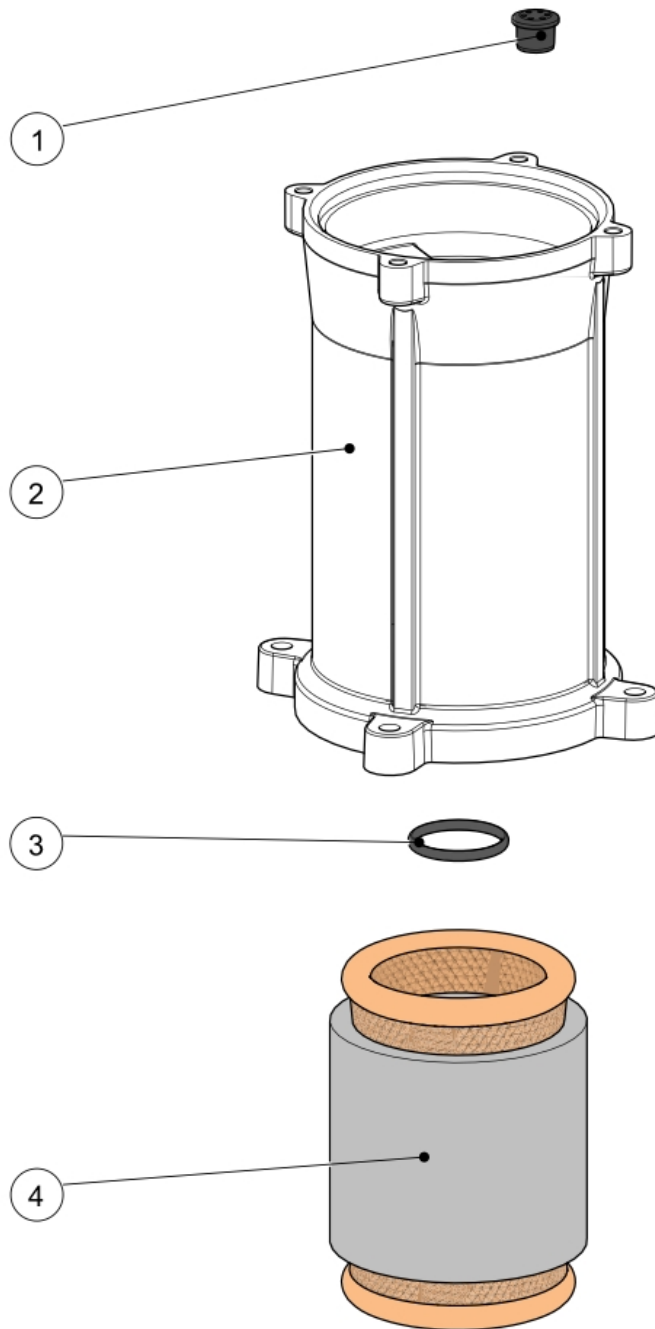
Pos	Codice	Descrizione	Pzi	Listino prezzi €
01	08720140R	MANICO Cod.2014R [r.1]	1	0,00
02	07003205	Vite UNI 5739 M6x16 A2	2	0,00
03	08510105	CAVO ELETTRICO 20 MT H07RN-F 4G1,5 Ø10,5	1	324,00
04	06404110	LINGUETTA DEL PRESSACAVO SERIE kappa Cod.301	1	0,00
05	06405280	PRESSACAVO INOX M24x1 Cod.4042 [r.0]	1	43,72
06	07007120	Vite UNI 5931 M4x16 A2	2	1,59
07	06508250	RONDELLA INOX 11x21 Sp.1,5 Inclinata Cod.2032	1	7,72
08	07340250	PASSACAVO Cod.4025_trifase	1	12,85
09	51620000	COPERCHIO MOTORE Cod. 2000 [Tornita/Collaudata]	1	0,00
10	06202110	DADO ESAG. CIECO CON CALOTTA PG UNI 5721 M8 H16 A2	4	0,00
11	31920150	CURVA DI USCITA DN50 cod.2015 [Tornito] [r.0]	1	109,00
12	06202100	Dado UNI 5588 M8x6,5 A2	4	2,65
13	07003205	Vite UNI 5739 M6x16 A2	2	0,00
14	06605140	Rosetta elastica Grower UNI 1751 M8 A2	4	2,65
15	07210550	ORING 3218 55,25x2,62 NBR 70	1	0,00
16	07007100	Vite UNI 5931 M4x10 A2	1	1,59
17	07210760	Oring 4425 107,54X3,53 NBR	1	3,96
18	31820010	CORPO POMPA Cod.2001 [Tornito] [r.1]	1	0,00
19	07600120	Blocchetto terminale BT/3 SERIE KAPPA	2	0,00
20	08216118	CONT. LC1K0601Q7 K 3P NC VITE 380/400V 50	1	0,00
21	07007160	Vite UNI 5931 M5x10 A2	2	1,32
23	07210607	ORING 3450 113,97x2,62	1	3,35
24	017018200300		1	0,00
25	01820120	MANTELLLO CORPO POMPA Cod. 2012 [r.0]	1	0,00
26	6012013100	UNITA' MOTORE 110x55H100 3x400V	1	0,00
27	06406145	LINGUETTA UNI 6604 A 5x5x14 h9 A4	1	9,01
28	43020200	GIRANTE SERIE K150 N Cod.2020 (Ø 135)	1	430,00
29	06508160	Rondella 5,5x18x3 Cod. 267 AISI 416	1	3,33
30	06605120	Rosetta elastica Grower UNI 1751 M6 A2	1	2,65
31	07007390	VITE T.E. UNI 5739 M6x20 A2	1	0,00
32	32220080R	DIFFUSORE Cod. 2008R [Tornito e rivestito]	1	164,16
33	06202100	Dado UNI 5588 M8x6,5 A2	8	2,65
35	32220110	BASE DI SOSTEGNO Cod. 2011 [Tornito] [r.0]	1	0,00
36	06206100	Dado autobloccante UNI 7474 M8	4	4,64



6012013100

UNITA' MOTORE 110x55H100 3x400V

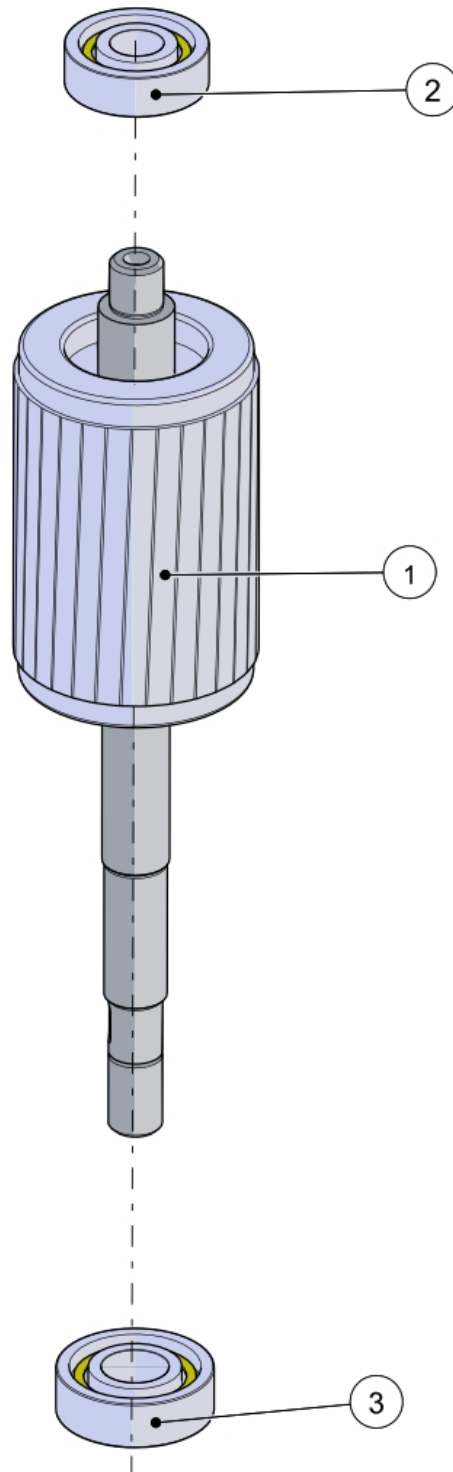
Pos	Codice	Descrizione	Pzi	Listino prezzi €
01	06104260	PERNO FILETTATO SUPERIORE M8 Cod.4023 [r.0]	4	0,00
02	6102004010	[+] Gruppo CARCASSA MOTORE	1	0,00
03	07208140	COPRI PERNO SUPERIORE Cod.4020	4	0,00
04	06202115	DADO ESAGONALE FLANGIATO PG DIN 6923 M8 A2	4	0,00
05	06605140	Rosetta elastica Grower UNI 1751 M8 A2	4	2,65
06	06104210	PERNO FILETTATO M8 Cod.2024 [rev1]	4	0,00
07	06003120	Anello compensatore 3 onde Ø34,5	1	2,92
08	6012013010	ALBERO COD.2013 + ROTORE 55x17 H100 [C/Cusc.tti Prem.]	1	0,00
09	07210620	Oring 3500 126,67x2,65 NBR	1	3,99
10	07210540	Oring 3168 42,52x2,62 NBR	1	2,65
11	33420050	FLANGIA INTERMEDIA Cod. 2005 [Tornito] [r.1]	1	0,00
12	07210183	ORING 117 13,10x2,62 NBR	1	2,00
13	06700120	Tappo 1/4' GAS DIN 908 cod. 491	1	8,62
14	07210610	ORING 3475 120,32x2,62	1	3,48
15	07506100	Tenuta meccanica CA/CE/SIC/SIC/VITON/316 Ø15	1	161,00
16	07210540	Oring 3168 42,52x2,62 NBR	1	2,65
17	32520060R	SUPPORTO CAMERA OLIO Cod.2006R [Tornito e rivestito] [r.0]	1	0,00
18	07300170	Paraolio SC-15X28 H6 NBR	1	5,27
19	06202115	DADO ESAGONALE FLANGIATO PG DIN 6923 M8 A2	4	0,00



6102004010

[+] Gruppo CARCASSA MOTORE

Pos	Codice	Descrizione	Pzi	Listino prezzi €
01	07310100	Passacavo separatore cod.283 (Trifase 6 fori)	1	6,69
02	51020040	CASSA MOTORE Cod. 2004 [Tornita/Collaudata]	1	296,00
03	07210520	Oring 3137 34,59x2,62 NBR	1	2,65
04	3520180250	Statore Avvolto 110X55 H100 TF.230/400V - 50Hz - 2 Poli	1	255,00



6012013010

ALBERO COD.2013 + ROTORE 55x17 H100

Pos	Codice	Descrizione	Pzi	Listino prezzi €
01	4012013010	ALBERO COD.2013 + ROTORE 55x17 H100	1	0,00
02	07706300	Cuscinetto cod.6202-2Z	1	8,51
03	07706580	Cuscinetto Cod.6302-2Z	1	12,01