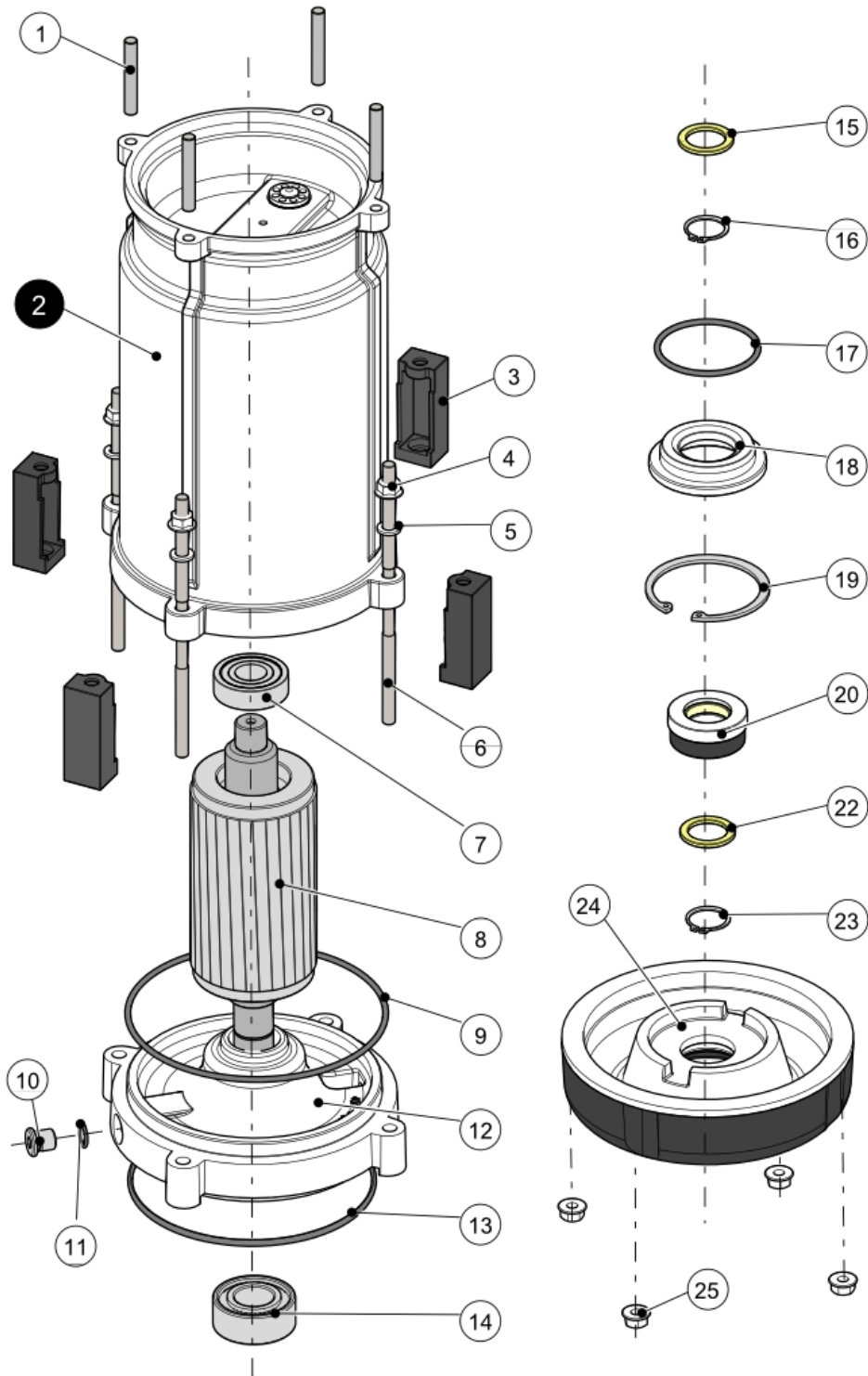


2001632

K420.2.80 C 400V/50Hz

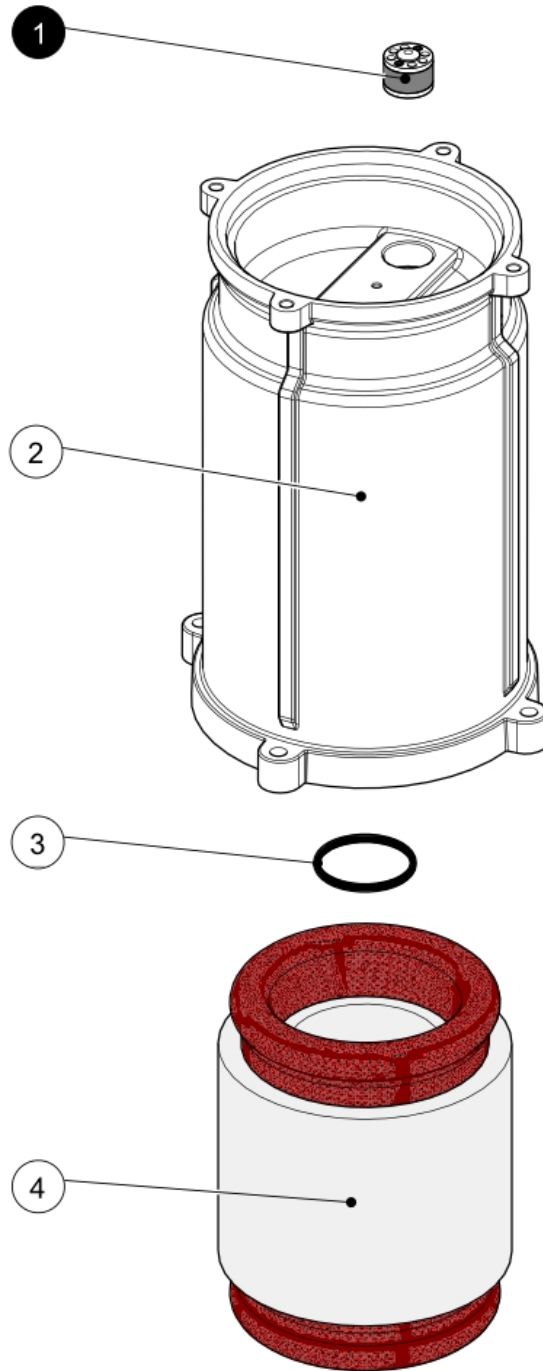
Pos	Codice	Descrizione	Pzi	Listino prezzi €
01	08740140R	MANICO Cod.4014R [r.0]	1	0,00
02	07003220	Vite UNI 5739 M8x16 A2	2	2,65
03	08510105	CAVO ELETTRICO 20 MT H07RN-F 4G1,5 Ø10,5	1	324,00
04	06404100	Linguetta del pressacavo cod.405	1	5,30
05	06405180	Pressacavo M30X1.5 cod.400	1	47,57
06	07007140	Vite UNI 5931 M4x20 A2	2	1,59
07	06508220	Rondella 15X27 Sp.2 Cod.196	1	2,65
08	07310130	Passacavo 12x27 H15 Cod.402	1	11,88
09	51640000	COPERCHIO MOTORE Cod. 4000 [Tornita/Collaudata]	1	0,00
10	06202110	DADO ESAG. CIECO CON CALOTTA PG UNI 5721 M8 H16 A2	4	0,00
11	31940150	Curva di Uscita Filettata 3"/DN80 Serie Kappa	1	123,69
12	06202100	Dado UNI 5588 M8x6,5 A2	4	2,65
13	07003220	Vite UNI 5739 M8x16 A2	2	2,65
14	06605140	Rosetta elastica Grower UNI 1751 M8 A2	4	2,65
15	07210710	ORING 4300 75,79x3,53	1	3,09
16	07007160	Vite UNI 5931 M5x10 A2	1	1,32
17	07210910	ORING 4550 139,3x3,53	1	5,01
18	31840010	CORPO POMPA Cod.4001 [Tornito] [r.1]	1	350,00
19	07600120	Blocchetto terminale BT/3 SERIE KAPPA	2	0,00
20	08216116	CONT. LC1K0901Q7 K 3P NC VITE 380/400V 50	1	135,00
21	07007160	Vite UNI 5931 M5x10 A2	2	1,32
23	07210920	Oring 4562 142,47x3,53 NBR	1	5,96
24	07210630	ORING 3850 215,57x2,65	1	4,11
25	01840120	MANTELLO CORPO POMPA Cod. 4012 [r.0]	1	0,00
26	6012013125	UNITA' MOTORE 152x80H125 3x400V	1	0,00
27	07502120	Tenuta meccanica SIC/SIC/Viton MG1/25-G6	1	339,00
28	06406150	LINGUETTA UNI 6604 A 6x6x12 h9 A4	1	12,50
29	43040110	GIRANTE SERIE K 420C Cod.4018 (Ø134)	1	527,00
30	06605175	Rosetta elastica Grower UNI 1751 M14 A2	1	3,35
31	06204020	DADO BLOCCA GIRANTE Cod.3029	1	17,50
32	06408100	MOLLA ELICOIDALE 14,7x10,7x2 L=80 [r.0]	4	0,00
33	32240080RA	DIFFUSORE Cod. 4008-RA [Tornito e rivestito]	1	227,45
34	06202100	Dado UNI 5588 M8x6,5 A2	8	2,65
36	32230175	BASE DI SOSTEGNO Cod. 3020 [Tornito] [r.0]	1	0,00
37	06206100	Dado autobloccante UNI 7474 M8	4	4,64



6012013125

UNITA' MOTORE 152x80H125 3x400V

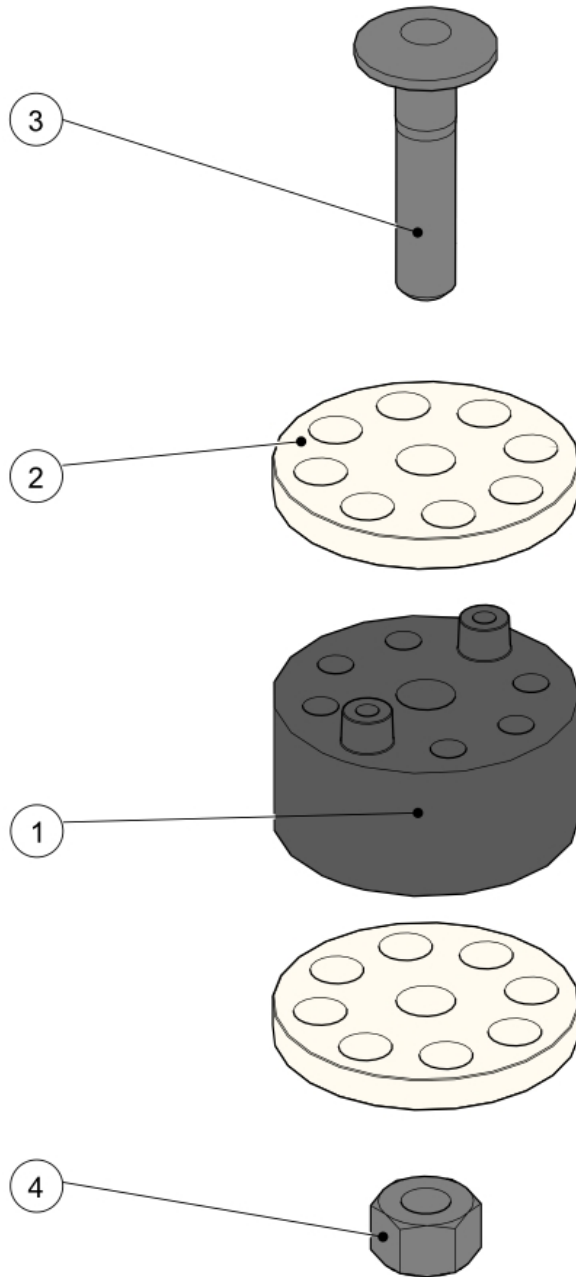
Pos	Codice	Descrizione	Pzi	Listino prezzi €
01	06104264	PERNO FILETTATO SUPERIORE M8 Cod.4032 [r.0]	4	0,00
02	6104004010	[+] Gruppo CARCASSA MOTORE	1	0,00
03	07208140	COPRI PERNO SUPERIORE Cod.4020	4	0,00
04	06202115	DADO ESAGONALE FLANGIATO PG DIN 6923 M8 A2	4	0,00
05	06605140	Rosetta elastica Grower UNI 1751 M8 A2	4	2,65
06	06104240	PERNO FILETTATO M8 Cod.4024 [r.0]	4	0,00
07	07706420	Cuscinetto cod.6204-ZZCMDNS7S6	1	18,52
08	4014013010	ALBERO COD.4013 + ROTORE 80x33 H125	1	356,00
09	07211100	Oring 4625 158,34x3,53 NBR	1	5,96
10	06700120	Tappo 1/4' GAS DIN 908 cod. 491	2	8,62
11	07210183	ORING 117 13,10x2,62 NBR	2	2,00
12	33440050	FLANGIA INTERMEDIA Cod. 4005 [Tornito] [r.1]	1	0,00
13	07210960	Oring 4587 148,82x3,53 NBR	1	5,96
14	07703120	Cuscinetto cod.3205B-2ZRTNG	1	106,74
15	06001120	Anello AVP 25x35x3 Cod. 511	1	8,34
16	06100160	Anello d'arresto UNI 7435 Ø25	1	3,18
17	07210700	Oring 4237 59,92x3,53 NBR	1	2,69
18	32840070	GHIERA BLOCCA CUSCINETTO Cod. 4007 [Tornita] [r.0]	1	45,00
19	06100560	Anello d'arresto UNI 7437 Ø75	1	13,25
20	10011224	Tenuta meccanica CER/GRAF BT PR/AR Ø25	1	72,00
21	07504111	Tenuta meccanica CE/CA BT PR/AR Ø25 BPF parte rotante	1	35,76
22	06001120	Anello AVP 25x35x3 Cod. 511	1	8,34
23	06100160	Anello d'arresto UNI 7435 Ø25	1	3,18
24	32540060R	SUPPORTO CAMERA OLIO Cod.4006 [Tornito] [r.0]	1	254,88
25	06202115	DADO ESAGONALE FLANGIATO PG DIN 6923 M8 A2	4	0,00



6104004010

[+] Gruppo CARCASSA MOTORE

Pos	Codice	Descrizione	Pzi	Listino prezzi €
01	6050302610	GOMMINO PASSACAVO SERIE K	1	40,82
02	51040040	CASSA MOTORE Cod. 4004 [Tornita/Collaudata]	1	345,00
03	07210660	Oring 4187 47,22x3,53 NBR	1	2,00
04	3520620220	Statore Avvolto 152x80 H125 TF.V230/400 - 50Hz - 2 Poli	1	461,00



6050302610

GOMMINO PASSACAVO SERIE K

Pos	Codice	Descrizione	Pzi	Listino prezzi €
01	07206120	GOMMINO PASSACAVO Cod.3026 (serie Kappa)	1	0,00
02	07206130	RONDELLA GOMMINO PASSACAVO Cod.3025 (serie Kappa)	2	0,00
03	07090110	VITE personalizzata M5 Cod.3027	1	0,00
04	06201190	DADO ESAGONALE UNI 5587-8 M5 Zinc.	1	0,00