

**STRUTTURA/STRUCTURE/
STRUCTURE/STRUKTUR**

GG

Particolare
TELAIO COMPLETO
Part
COMPLETE FRAME
Part
CHASSIS COMPLET
Deinzelheit
KOMPLETE RAHMEN

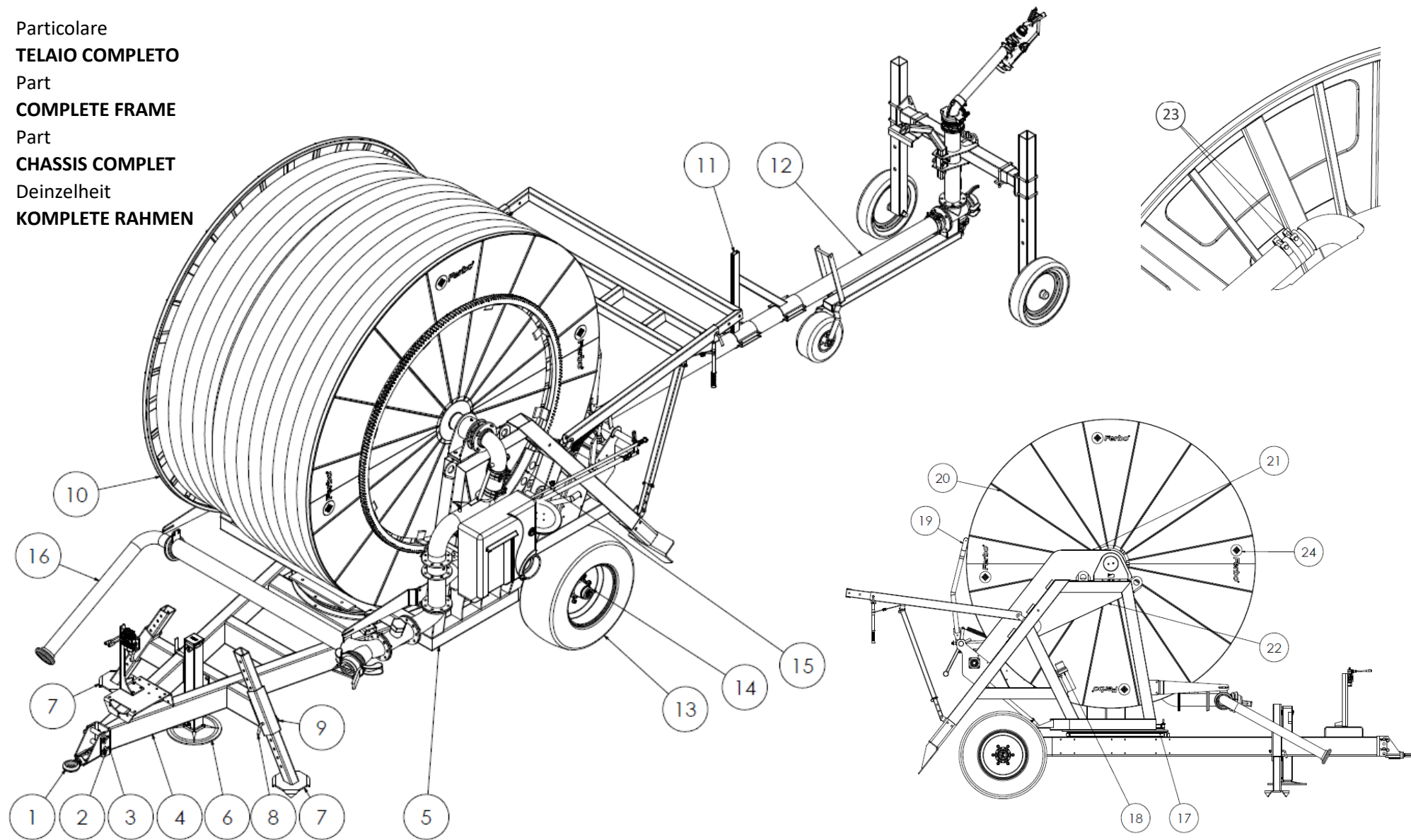
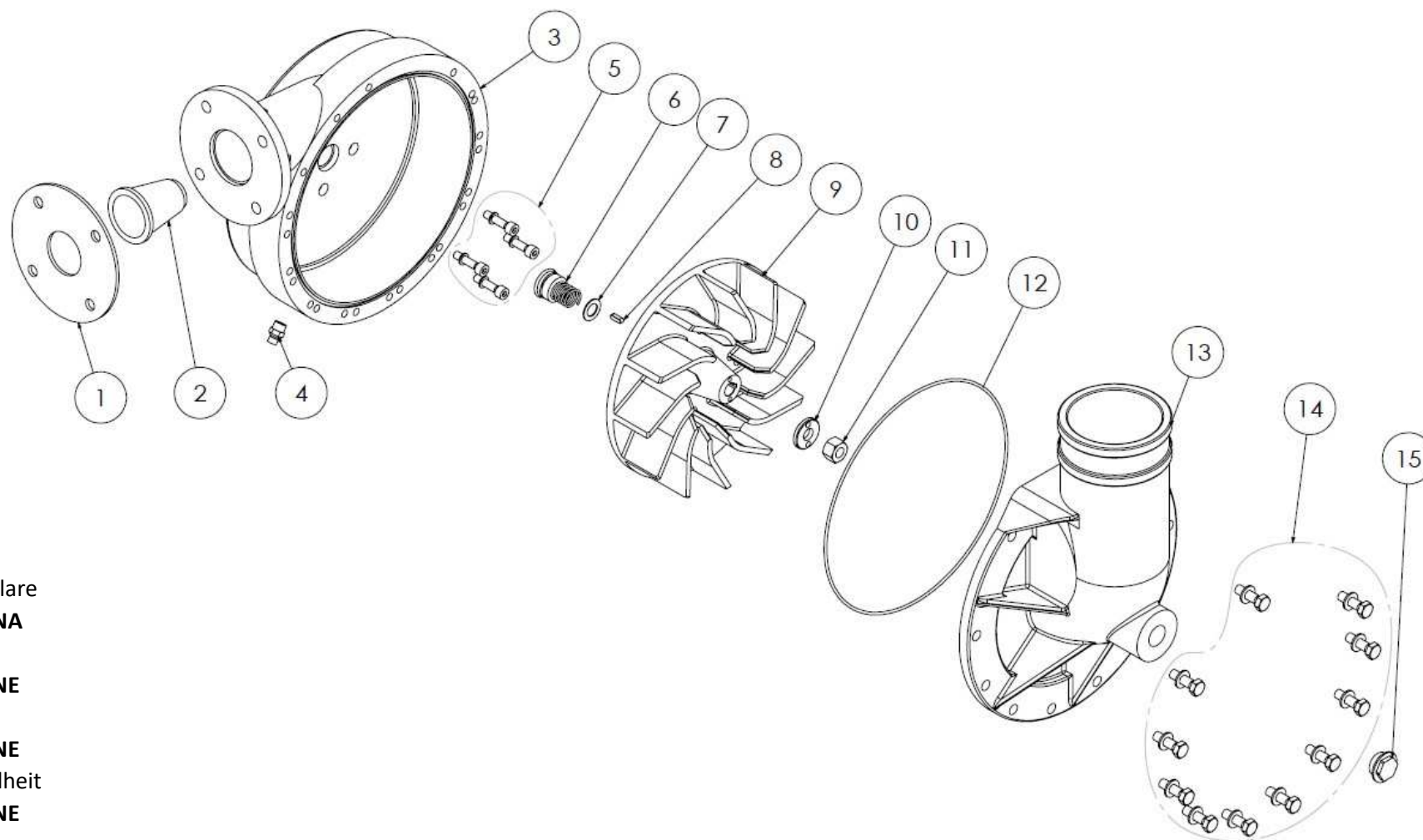


FIG.	CODICE	Q.TA'	DESCRIZIONE	DESCRIPTION	DESCRIPTION	BESCHREIBUNG
1	SEL0000297	1	OCCHIONE	TOW-EYE	TETE D'ATTELAGE	ZUGOSE
2	SEL0001264	2	PERNO	PIN	GOUPILLE	BOLZEN
3	MIN0000013	4	COPPIGLIA	COTTER PIN	GOUPILLE	SPLINT
4	SEL0010029	1	BASAMENTO INFERIORE	LOWER FRAME	CHASSIS INFERIEUR	UNTERRAHMEN
5	SEL0010028	1	BASAMENTO SUPERIORE	UPPER FRAME	CHASSIS SUPERIEUR	OBERRAHMEN
6	SA00000885	1	PIEDINO ALZATIMONE	DRAW-BAR JACK	VERIN SOULEVE TIMON	ZUGSCHALTSTÜTZE
7	MEC0110048	2	PIEDINO PER ALA	BOOM STAKER LEG	BEQUILLE POUR RAMPE ARROSAGE	ZUGSCHAFT FÜR DUSENWAGEN
8	SEL0001281	2	PERNO	PIN	GOUPILLE	BOLZEN
9	MIN0000016	2	COPPIGLIA	COTTER PIN	GOUPILLE	SPLINT
10	-	1	RULLO	DRUM	BOBINE	TROMMEL
11	SEL0110011	1	STAFFA FINECORSIA (Ø110-Ø120)	END-RUN STIRRUP (Ø110-Ø120)	ETRIER FIN DE COURSE (Ø110-Ø120)	ENDZUG STEIGBÜGEL (Ø110-Ø120)
11	SEL0110010	1	STAFFA FINECORSIA (Ø125-Ø140)	END-RUN STIRRUP (Ø125-Ø140)	ETRIER FIN DE COURSE (Ø125-Ø140)	ENDZUG STEIGBÜGEL (Ø125-Ø140)
12	-	1	TUBO PE	P.E. HOSE	TUYAU P.E.	P.E. SCHLAUCH
13	MEC0060003	2	RUOTA CON DISCO	WHEEL WITH RIM	ROUE AVEC DISQUE	RAD MIT SCHEIBE
14	MEC0060109	2	SEMIASSE QUADRO ZINCATO	SUQARE GALVANIZED AXLE	ESSIEU CARRE GALVA	GALVANISIERT HALBACHSE
15	MEC0130163	1	CARTER PER CORONE	CROWN PROTECTION	PROTECTION COURONNE	ZAHNKRANZVERKLEIDUNG
16	MEC0000248	1	MANICHETTA MANDATA	SUPPLY HOSE	TUYAU FLEXIBLE	FLEXIBLER SCHLAUCH
17	SEL0000599	1	RALLA	TURNTABLE	TOURELLE	DREHKRANZ
18	VAR0050023	1	TUBO PORTADOCUMENTI E PORTAUTENSILI	DOCUMENTS AND ITEMS HOLDER	TUBE POUR DOCUMENTS ET PORTE-OUTILS	ROHR FÜR DOKUMENTE UND WERKZEUGHALTER
19	SEL0100012	1	SNODO BARRA	BAR JOINT	ARTICULATION BARRE DÉBRAYAGE	ABSCHALTBÜGEL
20	SEL0060023	-	KIT PROTEZIONI RULLO (Ø3000)	REEL PROTECTION KIT (Ø3000)	KIT PROTECTION POUR ROULEAU (Ø3000)	SCHUTZKIT FÜR ROLLE (Ø3000)
21	MEC0130298	1	PROTEZIONE CATENA SUPERIORE OR	UPPER CHAIN PROTECTION OR	PROTECTION CHAINE SUPERIEURE OR	UNTERE KETTENVERKLEIDUNG OR
21	MEC0130202	1	PROTEZIONE CATENA SUPERIORE 1R	UPPER CHAIN PROTECTION 1R	PROTECTION CHAINE SUPERIEURE 1R	UNTERE KETTENVERKLEIDUNG 1R
22	MEC0130204	1	PROTEZIONE CATENA INFERIORE	LOWER CHAIN PROTECTION	PROTECTION CHAINE INFERIEURE	OBENE KETTENVERKLEIDUNG
-	MEC0130249	-	KIT PROTEZIONI CATENA	CHAIN PROTECTION - COMPLETE KIT	PROTECTION CHAINE - KIT COMPLET	KETTENVERKLEIDUNG - KOMPL. AUSRÜSTUNG
23	-	2	FASCETTA IN ACCIAIO INOX	INOX CLAMPS	COLLIER INOX	INOX SCHELLE
24	VAR0060107	8	ETICHETTA LOGO RULLO	DRUM STICKER	ÉTIQUETTE LOGO À ROULEAUX	ROLLER LOGO LABEL
-	VAR0040133	1	KIT ADESIVI MACCHINA IRRIGAZIONE	IRRIGATION MACHINE STICKER KIT	D'AUTOCOLLANTS POUR MACHINE D'IRRIGATION	BEWÄSSERUNGSMASCHINEN-AUFKLEBER-KIT



Particolare
TURBINA
Part
TURBINE
Part
TURBINE
Deinzelheit
TURBINE

FIG.	CODICE	Q.TA'	DESCRIZIONE	DESCRIPTION	DESCRIPTION	BESCHREIBUNG
1	MIN0030086	1	GUARNIZIONE INTERFLANGIA 4 FORI	INTERFLANGE GASKET, 4 HOLES	JOINT ENTRE-BRIDE, 4 TROUX	4-LÖCHER DICHTUNG
2	MEC0000210	1	BOCCAGLIO	NOZZLE	BOQUILLE	DÜSE
3	MEC0030001	1	CASSA TURBINA	TURBINE CASE	CAISSE TURBINE	TURBINENGEHÄUSE
4	VLV0000082	1	RACCORDO GHIOTTO	OUTLET VALVE	VANNE DE DÉCHARGE	UNTERDRUCKABSCHALTVENTIL
5	MIN0050016	4	VITE+RONDELLA IN RAME	SCREW + BRONZE WASHER	VIS + RONDELLE EN BRONZE	SCHRAUBE + BRONZE SCHEIBE
6	SEL0000295	1	TENUTA ROTEN	ROTEN SEAL	JOINT ROTEN	ROTEN DICHTUNG
7	MIN0000018	1	SPESSORE	THICKNESS	EPAISSEUR	DICKE
8	MEC0170068	1	CHIAVETTA	SMALL KEY	PETITE CLE	KLEINE SCHLÜSSEL
9	MEC0030012	1	GIRANTE	IMPELLER	ROUE TOURNANTE	LAUFRAD
10	MEC0000011	1	DISCHETTO INOX	STAINLESS STEEL DISK	DISQUE EN ACIER INOXYDABLE	EDELSTAHL-SCHEIBE
11	MIN0000020	1	DADO AUTOBLOCCANTE	SELF-LOCKING NUT	ECROU AUTOBLOQUANT	SELBSTBEFESTIGUNGSM
12	MIN0030061	1	GUARNIZIONE	GASKET	JOINT	DICHTUNG
13	MEC0030006	1	COPERCHIO TURBINA	TURBINE COVER	COUVERCLE TURBINE	TURBINEN DECKE
14	MIN0050015	11	VITE+RONDELLA	SCREW + WASHER	VIS + RONDELLE	SCHRAUBE + SCHEIBE
15	RAC0000037	1	TAPPO IN OTTONE	BRASS CAP	CASQUETTE EN LAITON	MESSINGKAPPE
-	MEC0030030	-	TURBINA COMPLETA	COMPLETE TURBINE	TURBINE COMPLETE	KOMPLETTE TURBINE

Particolare

PERCORSO ACQUA

Part

WATER PIPEWORK

Part

PARCOURS DE L'EAU

Deinzelheit

EINLAUFVERROHRUNG

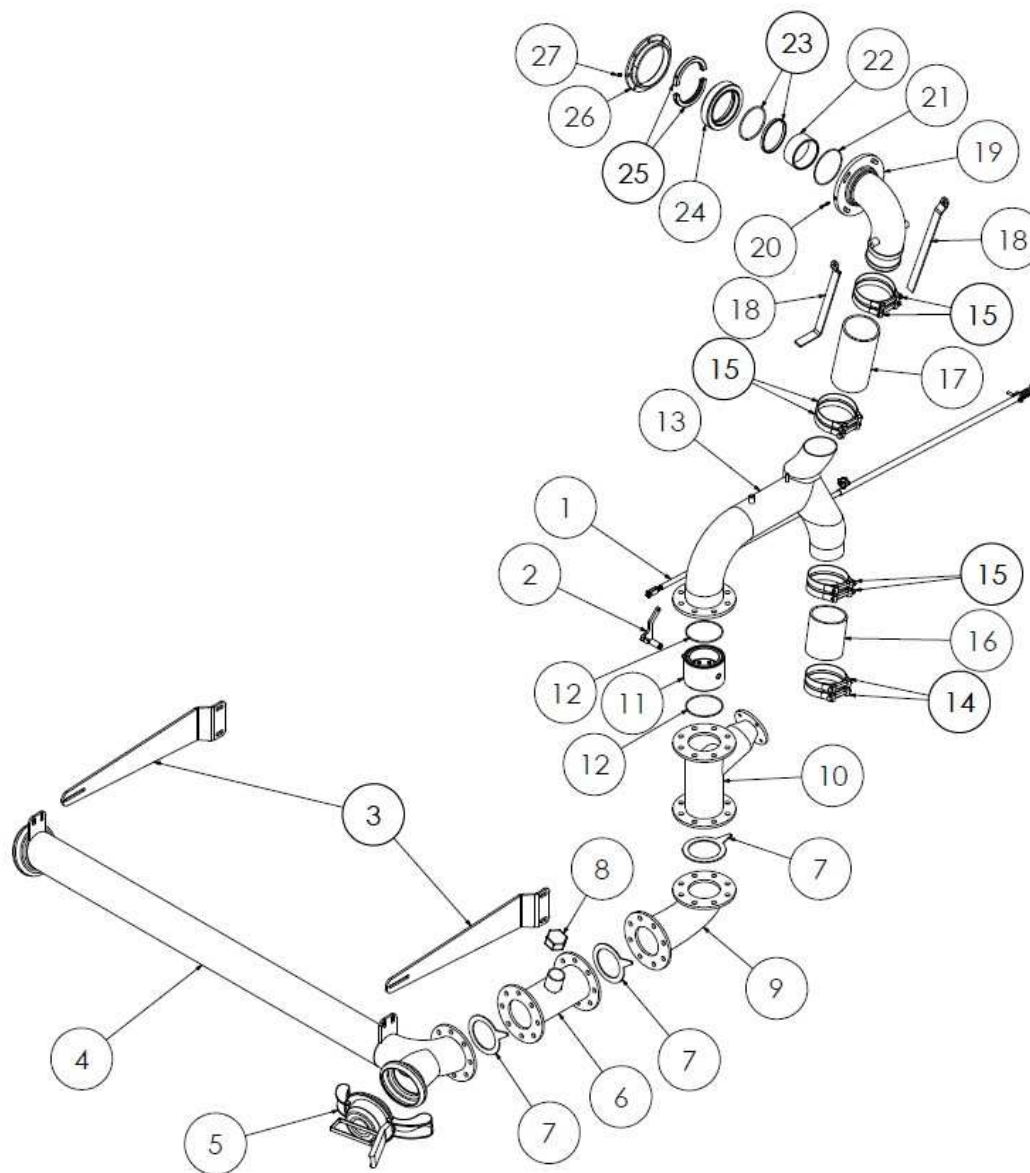


FIG.	CODICE	Q.TA'	DESCRIZIONE	DESCRIPTION	DESCRIPTION	BESCHREIBUNG
1	SEL0140015	1	LEVA REGOLATORE BY-PASS	BY-PASS REGULATOR LEVER	LEVIER REGULATEUR BY-PASS	BY-PASS VERSTELLBARHEBEL
2	SEL0000642	1	REGOLATORE BY-PASS	BY-PASS REGULATOR	REGULATEUR BY-PASS	BY-PASS VERSTELLUNG
3	SEL0001852	2	STAFFA SOSTEGNO IMPIANTO	SYSTEM SUPPORT BRACKET	SUPPORT DE SUPPORT DU SYSTÈME	SYSTEMHALTERUNG
4	SEL0150076	1	TRAVERSA PERCORSO ACQUA	PIPE WORK CROSSBAR	TRAVERSE DU PARCOURS DE L'EAU	KREUZSTANGE VERROHRUNG
5	RAC0080038	1	TAPPO ZINCATO	GALVANISED CAP	BOUCHON GALVS.	VERSCHLUSS, VERZINKT
6	SEL0150077	1	TRONCHETTO PERCORSO ACQUA	PIPE WORK SECTION	SECTION DU PARCOURS DE L'EAU	VERROHRUNGSSTRECKE
7	MIN0030004	3	GUARNIZIONE	GASKET	JOINT	DICHTUNG
8	RAC0080011	1	CALOTTA FEMMINA	HEXAGONAL CAP	HEXAGONAL BOUCHON	SECHSECKIG KUPFER
9	SEL0150079	1	PERCORSO ACQUA SOTTO TURBINA	LOWER TURBINE PIPEWORK	PARCOURS EAU SOUS-TURBINE	VERROHRUNG UNTER TURBINE
10	SEL0150078	1	PERCORSO ACQUA SOTTO TURBINA	LOWER TURBINE PIPEWORK	PARCOURS EAU SOUS-TURBINE	VERROHRUNG UNTER TURBINE
11	VLV0000045	1	VALVOLA BY-PASS	BY-PASS VALVE	VANNE BY-PASS	BY-PASS VENTIL
12	MIN0030104	2	GUARNIZIONE OR BY-PASS	GASKET OR BY-PASS	JOINT OR BY-PASS	DICHTUNG OR BY-PASS
13	SEL0150064	1	PERCORSO ACQUA SOPRA TURBINA	UPPER TURBINE PIPEWORK	PARCOURS EAU SUR TURBINE	VERRÖHRUNG ÜBER TURBINE
14	MIN0010060	2	FASCETTA IN ACCIAIO INOX	INOX CLAMP	COLLIER INOX	INOX SCHELLE
15	MIN0010046	6	FASCETTA IN ACCIAIO INOX	INOX CLAMPS	COLLIER INOX	INOX SCHELLE
16	TUB0040002	MT 0,15	TUBO GOMMA PER MANDATA	SUPPLY HOSE	TUYAU SOUPLE	FLEXIBER SCHLAUCH
17	TUB0040002	MT 0,26	TUBO GOMMA PER MANDATA	SUPPLY HOSE	TUYAU SOUPLE	FLEXIBER SCHLAUCH
18	SEL0001846	2	TIRANTE	TIE ROD	ROTULE DE DIRECTION	ZURÜCKSTANGE
19	SEL0000439	1	CURVA DI TENUTA	SEAL ELBOW	JOINT A COUDE	DICHTUNGSSCHLEIFE
20	MEC0000780	1	INGRASSATORE	GREASER	GRAISSEUR	SCHMIERER
21	MIN0030070	1	GUARNIZIONE OR	GASKET OR	JOINT OR	DICHTUNG OR
22	SEL0000639	1	BOCCOLA IN BRONZO	BRONZE BUSH	BAGUE EN BRONZE	BRONZE BUCHSE
23	MIN0030051	1	GUARNIZIONE LOM+OR	LOM+OR GASKET	JOINT LOM+OR	LOM+OR DICHTUNG
24	SEL0000440	1	SUPPORTO TENUTA	SEAL SUPPORT	SUPPORT JOINT	DICHTUNGSHALTERUNG
25	SEL0000122	1	ANELLO BLOCCAGGIO	RING TO FIX SHAFT	ANNEAU SERRE-ARBRE	RING MIT KLEMME FUER WELLE
26	SEL0000438	1	ANELLO CENTRAGGIO	CENTERING RING 8 HOLES	ANNEAU CENTRAGE 8 TROUS	ZENTRIERRING 8-LOCHE
27	MEC0000778	1	INGRASSATORE	GREASER	GRAISSEUR	SCHMIERER

Particolare

ACCOPIAMENTO RIDUTTORE – CORONA DENTATA

Part

GEARBOX – TOOTHED CROWN ASSEMBLY

Part

GROUP REDUCTEUR - COURONNE

Deinzelheit

GETRIEBE-KEILRIEMENSCH. – ZAHNKRANZ AGGREGAT

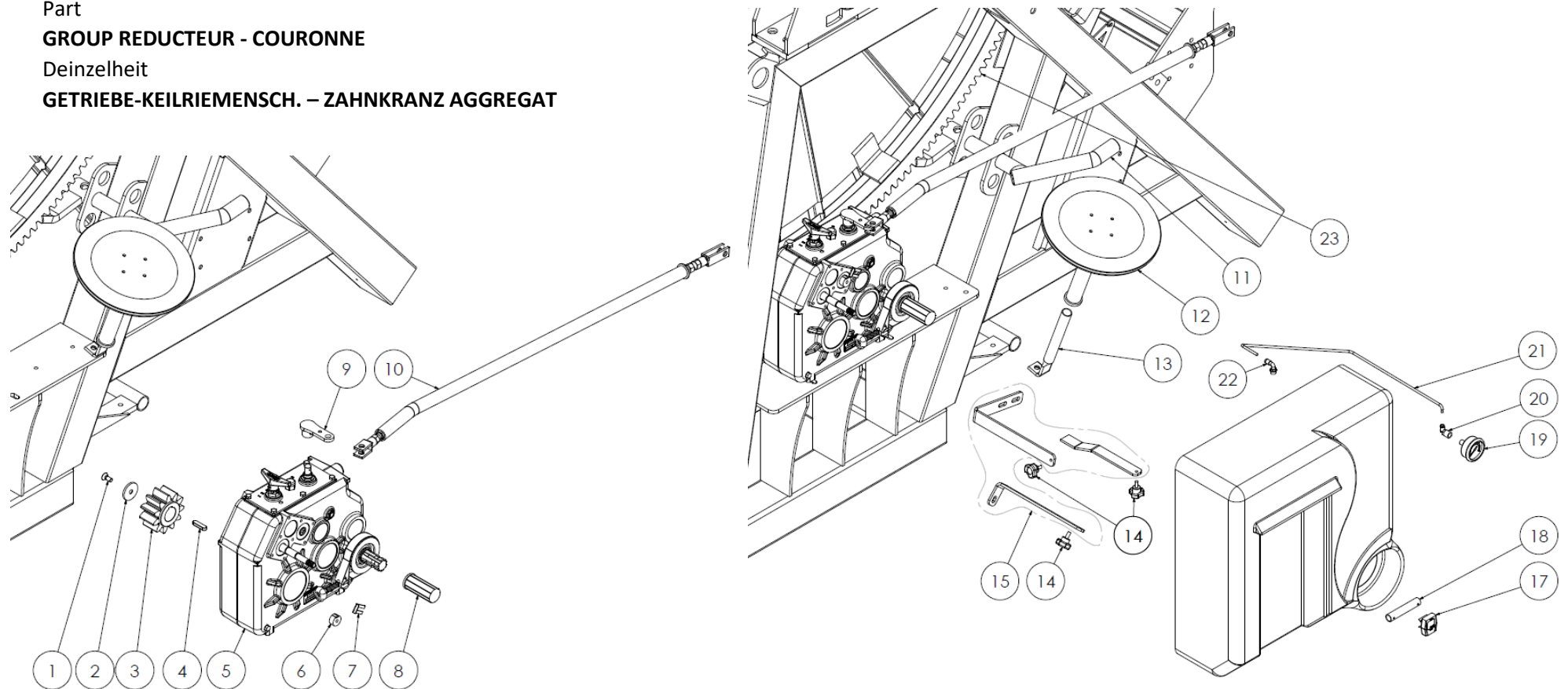


FIG.	CODICE	Q.TA'	DESCRIZIONE	DESCRIPTION	DESCRIPTION	BESCHREIBUNG
1	MEC0001289	1	VITE	LIVES	DES VIES	LEBEN
2	MEC0001291	1	RONDELLA	WASHER	MACHINE À LAVER	UNTERLEGSCHLEIBE
3	MEC0080017	1	PIGNONE PER CORONE	CROWN PINION	PIGNON COURONNE	ANTRIEBZAHNRAD
4	MEC0150174	1	CHIAVETTA	SMALL KEY	PETITE CLE	KLEINE SCHLÜSSEL
5	MEC0020008	1	RIDUTTORE COMER	COMER GEARBOX	REDUCTEUR COMER	COMER GETRIEBE
6	MEC0000012	1	MAGNETE CON BLOCCO IN PVC	MAGNET + PVC LOCK	MAGNET AVEC BLOC PVC	MAGNET MIT PVC VERRIEGELUNG
7	SEL0001219	1	SUPPORTO SENSORE CONTAMETRI	SUPPORT FOR DIGITAL METER SENSOR	SUPPORT POUR CAPTEUR COMPTEUR	HALTERUNG FÜR METERZÄHLER
8	MEC0000157	1	CAPPUCCIO PRESA DI FORZA	PTO CAP	CAPUCHON PRISE DE FORSE	HAUBE
9	SEL0000303	1	SUPPORTO DISINNESTO RIDUTTORE	REDUCER RELEASE SUPPORT	SOUTIEN AU DÉBUT DE RÉDUCTEUR	REDUZIERER-FREIGABE-UNTERSTÜTZUNG
10	SEL0140002	1	LEVA DISINNESTO RIDUTTORE	GEARBOX RELEASE BAR	BARRE DEBRAYAGE REDUCTEUR	GETRIEBE-ABSCHALTKLEMMVOR
11	SEL0000233	1	CRICCHETTO	JACK	CRIC	SPERRKLINKE
12	MEC0000673	1	VOLANTINO CON DISCO IN ABS 1"-3/8	ABS HANDWHEEL 1" - 3/8	VOLANT + DISQUE ABS 1" - 3/8	HANDRAD MIT ABS SCHEIBE 1" - 3/8
13	SEL0001223	1	SUPPORTO PORTA VOLANTINO	HANDWHEEL HOLDER SUPPORT	SUPPORT DE SUPPORT DE VOLANT	HANDRADHALTER UNTERSTÜTZUNG
14	MEC0000121	3	POMELLO	HAN GRIP	BOUTON	KNOPF
15	MEC0130286	1	KIT STAFFE CARTER ABS TURBINA	ABS TURBINE CRANKCASE BRACKET KIT	T DE SUPPORT CARTER MOTEUR TURBINE AB	ABS TURBINENKURBELGEHÄUSE-HALTERUNG
16	MEC0130018	1	CARTER ABS TURBINA	CARTER ABS TURBINE	CARTER ABS TURBINE	CARTER ABS TURBINE
17	MEC0000114	1	CONTAMETRI DIGITALE	DIGITAL METER COUNTER	COMPTE-METRES DIGITAL	DIGITAL METERZÄHLER
18	SEL0001222	1	SUPPORTO PER CONTAMETRI	DIGITAL METR COUNTER SUPPORT	SUPPORT POUR COMPTE-METRES	HALTERUNG FÜR METERZÄHLER SENSOR
19	MEC0000109	1	MANOMETRO ALLA GLICERINA	MANOMETER	MANOMETRE	MANOMETER
20	MEC0000136	1	RACCORDO A "L" F	"L" FITTING F	RACCORD "L" F	"L" FITTING F.
21	MEC0000747	AT 0,5	TUBO RILSAN	RILSAN TUBE	TUBE RILSAN	RILSAN TUBE
22	RAC0000025	1	RACCORDO A "L" M	"L" FITTING M	RACCORD "L" M	"L" FITTING M.
23	MEC0070003	-	CORONA DENTATA	TOOTHED CROWN	COURONNE	ZAHNKRANZ
-	MEC0000453	-	TURBORIDUTTORE	GEARBOX+TURBINE	REDUCTEUR + TURBINE	GETRIEBE + TURBINE

Particolare

ANCORAGGIO E SOLLEVAMENTO CARRELLO

Part

TROLLEY FIXING AND LIFTING

Part

MOUILLAGE ET CHARGEMENT CHARIOT

Deinzelheit

STATIVVERANKERUNG UND HEBEN

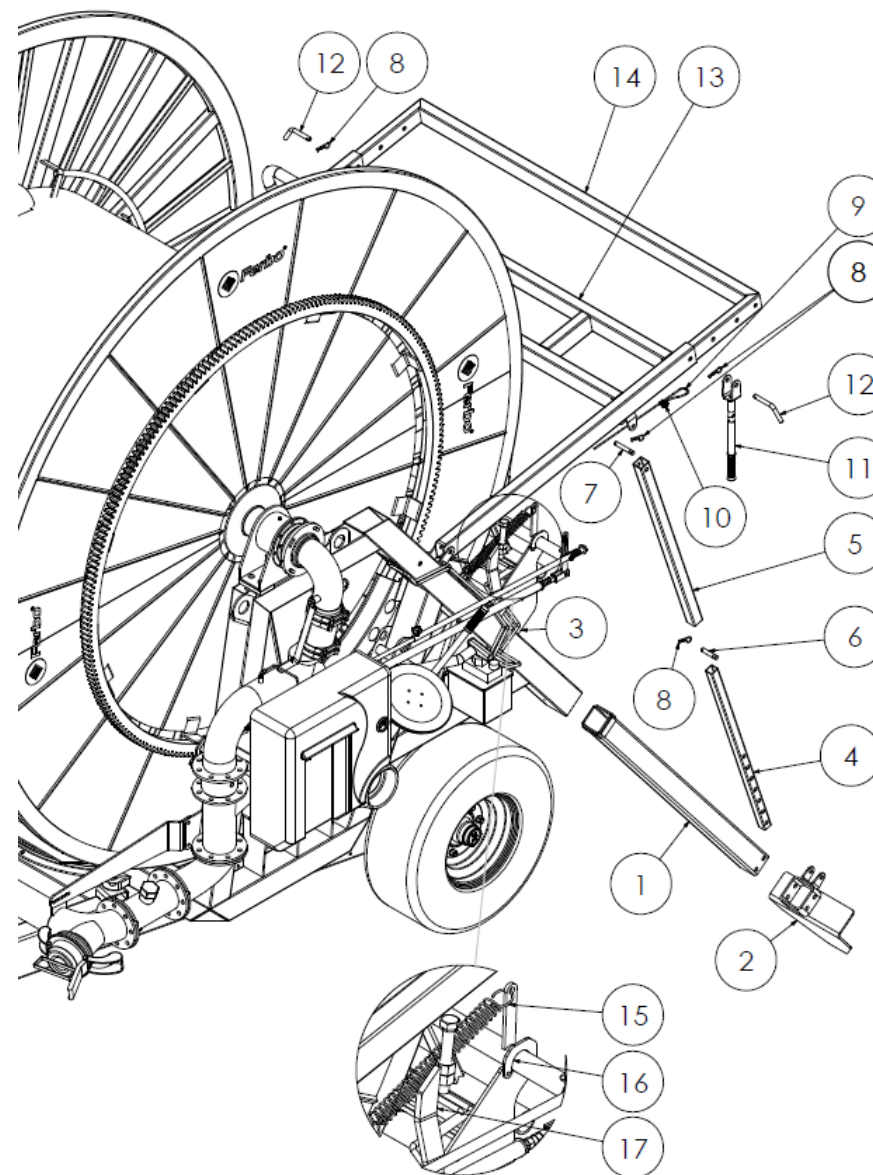
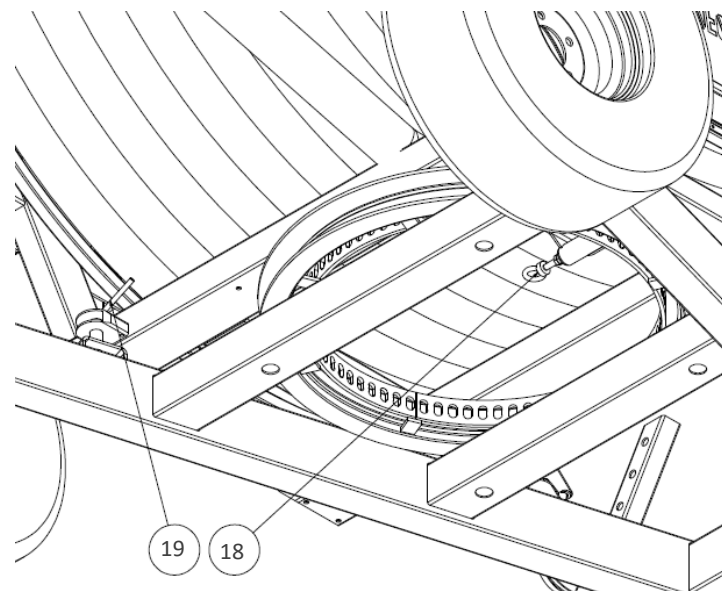
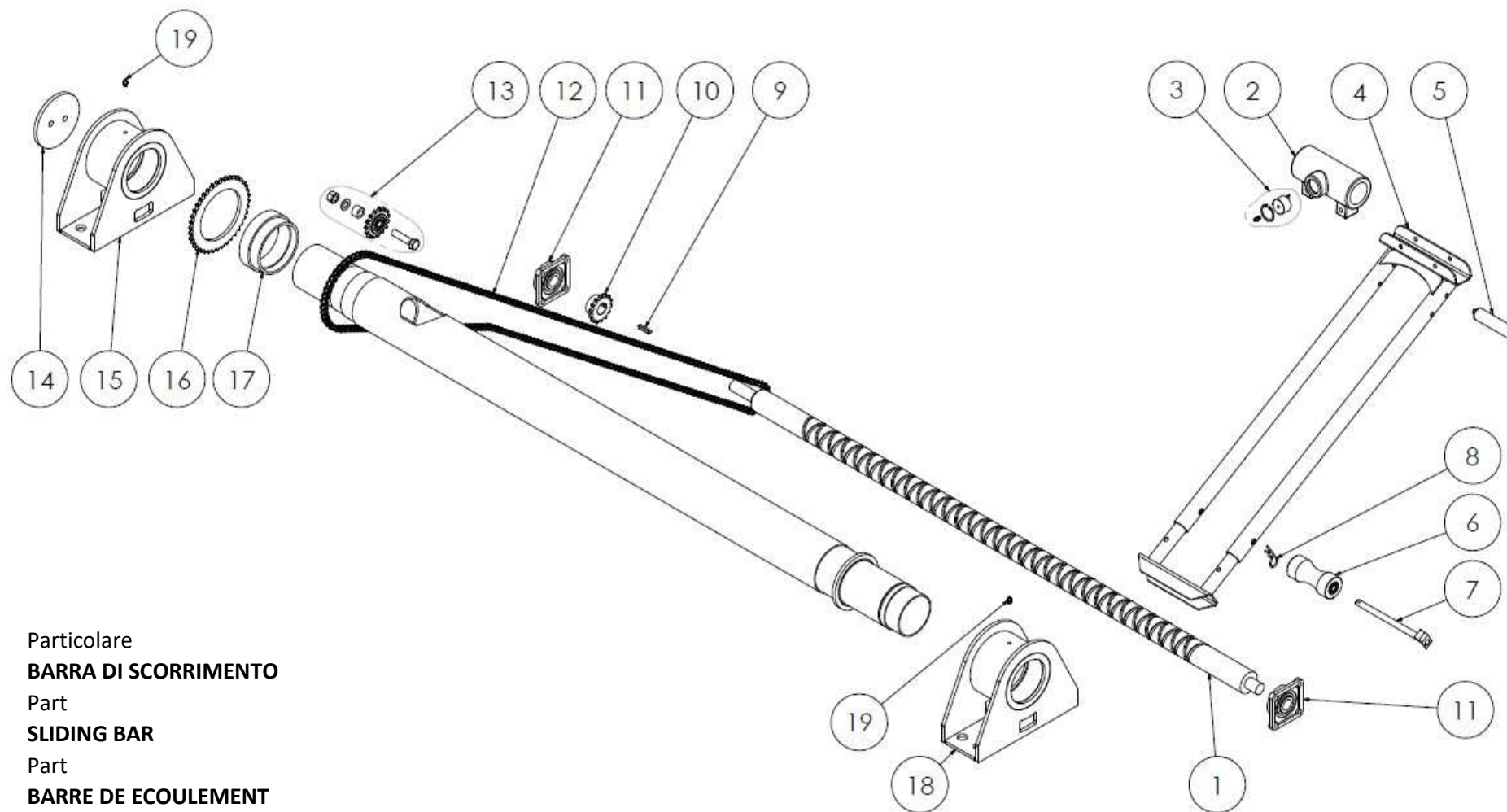


FIG.	CODICE	Q.TA'	DESCRIZIONE	DESCRIPTION	DESCRIPTION	BESCHREIBUNG
1	SEL0000531	2	SFILABILE INTERNO DI STAZIONAMENTO	INTERNAL STAKER LEG	BEQUILLE INTERIEURE	ZUGSHAFTINNENSEITE
2	SEL0090020	1	VANGHETTA LATO TURBINA	TURBINE SIDE SPADE	BÊCHE CTÉ TURBINE	TURBINENSEISPATEN
3	SEL0090072	1	VANGHETTA LATO CATENA	CHAIN SIDE SPADE	BÊCHE CTÉ CHAÎNE	KETTENSEISPATEN
4	SEL0090019	2	SFILABILE VERTICALE INTERNO	VERTICAL INTERNAL LEG	BEQUILLE INTERIEURE VERTICALE	UGSHAFTINNENSEITE VERTIKA
5	SEL0090018	2	SFILABILE VERTICALE ESTERNO	VERTICAL EXTERNAL LEG	BEQUILLE EXTERIEURE VERTICALE	UGSHAFTAUSSENSEITE VERTIK
6	SEL0001280	2	PERNO	PIN	GOUPILLE	BOLZEN
7	SEL0001279	2	PERNO	PIN	GOUPILLE	BOLZEN
8	MIN0000016	6	COPPIGLIA	COTTER PIN	GOUPILLE	SPLINT
9	MEC0000380	MT 5,5	FUNE ZINCATA	GALVANIZED ROPE	CORDE GALVANISÉE	VERZINKTES SEIL
10	MEC0000344	4	MORSETTO	CLAMP	BORNE	KLEMME
11	SEL0000307	1	LEVA ROTAZIONE	ROTATION LEVER	LEVIER ROTATION	UMLAUFHEBEL
12	SEL0001278	2	PERNO	PIN	GOUPILLE	BOLZEN
13	SEL0090002	1	CARICA CARRELLO ESTERNO	EXTERNAL TROLLEY LIFTER	CHARGE-CHARIOT EXTERIEU	AUßENHEBEVORRICHTUNG
14	SEL0090008	1	CARICA CARRELLO INTERNO	INTERNAL TROLLEY LIFTER	CHARGE-CHARIOT INTERIEUR	INNENHEBEVORRICHTUNG
15	MEC0000345	1	MOLLA	SPRING	RESSORT	FEDER
16	SEL0100015	1	FERMO SNODO BARRA	BAR JOINT STOP	ARRETER ARTICULATION BARRE DÉBRAYAGE	STANGENANSCHLAG
17	SEL0090027	1	BATTUTA CARICA CARRELLO	LIFTER STOP	POINT POINT D'ARRÊT DU CHARGE-CHARIOT	ANSCHLAG HEBEVORRICHTUNG
18	SEL0000667	1	BLOCCAGGIO ROTAZIONE	ROTATION LOCK	VERROUILLAGE DE ROTATION	DREHSPERRE
19	MEC0001326	1	PERNO SICUREZZA	SAFETY PIN	GOUPILLE DE SÛRETÉ	SICHERHEITSNADEL



Particolare

BARRA DI SCORRIMENTO

Part

SLIDING BAR

Part

BARRE DE ECOULEMENT

Deinzelheit

GLEITUNGSTANGE

FIG.	CODICE	Q.TA'	DESCRIZIONE	DESCRIPTION	DESCRIPTION	BESCHREIBUNG
1	MEC0000805	1	BARRA DI SCORRIMENTO	SLIDING BAR	BARRE D'ECOULEMENT	GLEITUNGSSTANGE
2	MEC0000811	1	BLOCCO DI SCORRIMENTO	SLIDING BLOC	BLOC D'ECOULEMENT	GLEITUNGSBLOCK
3	MEC0000147	1	NOTTOLINO + SEEGER + INGRASSATORE	PAWL	CLIQUET	KLINKE
4	SELO001012	1	SUPPORTO GUIDATUBO (Ø90-Ø110)	PE HOSE-INLET SUPPORT (Ø90-Ø110)	SUPPORT GUIDE-TUYAU (Ø90-Ø110)	PE-SCHLAUCH-EINLASSTÜTZE (Ø90-Ø110)
4	SELO001013	1	SUPPORTO GUIDATUBO (Ø120-Ø125)	PE HOSE-INLET SUPPORT (Ø120-Ø125)	SUPPORT GUIDE-TUYAU (Ø120-Ø125)	PE-SCHLAUCH-EINLASSTÜTZE (Ø120-Ø125)
4	SELO000921	1	SUPPORTO GUIDATUBO (Ø135-Ø150)	PE HOSE-INLET SUPPORT (Ø135-Ø150)	SUPPORT GUIDE-TUYAU (Ø135-Ø150)	PE-SCHLAUCH-EINLASSTÜTZE (Ø135-Ø150)
5	MEC0000203	1	ROCCHETTO IN FERRO	IRON REEL	BOBINE EN FER	EISENSPULE
5	MEC0000202	1	ROCCHETTO IN FERRO	IRON REEL	BOBINE EN FER	EISENSPULE
5	MEC0000201	1	ROCCHETTO IN FERRO	IRON REEL	BOBINE EN FER	EISENSPULE
6	MEC0000196	1	ROCCHETTO IN NYLON PER GUIDATUBO	NYLON REEL	ROULEAU TEFLON	NYLON SPÜLE
6	MEC0000195	1	ROCCHETTO IN NYLON PER GUIDATUBO	NYLON REEL	ROULEAU TEFLON	NYLON SPÜLE
6	MEC0000194	1	ROCCHETTO IN NYLON PER GUIDATUBO	NYLON REEL	ROULEAU TEFLON	NYLON SPÜLE
7	SELO001295	1	PERNO PER ROCCHETTO IN NYLON	PIN FOR NYLON REEL	GOUPILLE POUR ROULEAU TEFLON	BOLZEN FÜR NYLON SPÜLE
7	SELO001293	1	PERNO PER ROCCHETTO IN NYLON	PIN FOR NYLON REEL	GOUPILLE POUR ROULEAU TEFLON	BOLZEN FÜR NYLON SPÜLE
7	SELO001291	1	PERNO PER ROCCHETTO IN NYLON	PIN FOR NYLON REEL	GOUPILLE POUR ROULEAU TEFLON	BOLZEN FÜR NYLON SPÜLE
8	MIN0000016	1	COPPIGLIA	COTTER PIN	GOUPILLE	SPLINT
9	MEC0170085	1	CHIAVETTA	SMALL KEY	PETITE CLE	KLEINE SCHLÜSSEL
10	SELO000253	1	PIGNONE LAVORATO 5/8" (Ø110-Ø125)	PINION 5/8" (Ø110-Ø125)	PIGNON 5/8" (Ø110-Ø125)	KETTENRAD 5/8" (Ø110-Ø125)
10	SELO000256	1	PIGNONE LAVORATO 5/8" (Ø120)	PINION 5/8" (Ø120)	PIGNON 5/8" (Ø120)	KETTENRAD 5/8" (Ø120)
10	SELO000596	1	PIGNONE LAVORATO 5/8" (Ø135)	PINION 5/8" (Ø140)	PIGNON 5/8" (Ø140)	KETTENRAD 5/8" (Ø140)
10	SELO000258	1	PIGNONE LAVORATO 5/8" (Ø140)	PINION 5/8" (Ø140)	PIGNON 5/8" (Ø140)	KETTENRAD 5/8" (Ø140)
11	MEC0000781	2	SUPPORTO UCF	UCF SUPPORT	SUPPORT UCF	UCF HALTERUNG
12	MEC0000105	MT 3,50	CATENA 5/8"	CHAIN 5/8"	CHAINE 5/8"	KETTE 5/8"
13	MEC0001130	1	KIT TENDICATENA 5/8"	CHAIN ADJUSTER 5/8"	TENDEUR CHAINE 5/8"	KETTENSPELLER 5/8"
14	SELO001847	1	TAPPO ALBERO RULLO	CAP FOR DRUM SHAFT	BOUCHON POUR ARBRE BOBINE	VERSCHLUSS FÜR TROMMELSCHAFT
15	SELO001059	1	SUPPORTO RULLO	DRUM SUPPORT	PALIER BOBINE	TROMMELSTEHLAGER
15	SELO001058	1	SUPPORTO RULLO	DRUM SUPPORT	PALIER BOBINE	TROMMELSTEHLAGER
16	SELO000023	1	CORONA LAVORATA 5/8" (Ø110-140)	CROWN 5/8" (Ø110-Ø140)	COURONNE 5/8" (Ø110-Ø140)	ZAHNKRANZ 5/8" (Ø110-Ø140)
16	SELO000672	1	CORONA LAVORATA 5/8" (Ø120)	CROWN 5/8" (Ø120)	COURONNE 5/8" (Ø120)	ZAHNKRANZ 5/8" (Ø120)
16	SELO000032	1	CORONA LAVORATA 5/8" (Ø125-Ø135)	CROWN 5/8" (Ø125-Ø135)	COURONNE 5/8" (Ø125-Ø135)	ZAHNKRANZ 5/8" (Ø125-Ø135)
17	SELO000769	1	SUPPORTO CORONA	CROWN SUPPORT	SUPPORT COURONNE	KRONE UNTERSTÜTZUNG
18	MEC0000078	1	SUPPORTO RULLO	DRUM SUPPORT	PALIER BOBINE	TROMMELSTEHLAGER
18	MEC0000008	1	SUPPORTO RULLO	DRUM SUPPORT	PALIER BOBINE	TROMMELSTEHLAGER
19	MEC0000779	2	INGRASSATORE	GREASER	GRAISSEUR	SCHMIERER

Particolare
IMPIANTO OLEODINAMICO
Part
HYDRAULIC DEVICE
Part
SYSTEME HYDRAULIQUE
Deinzelheit
HYDRAULISCHE ANLAGE

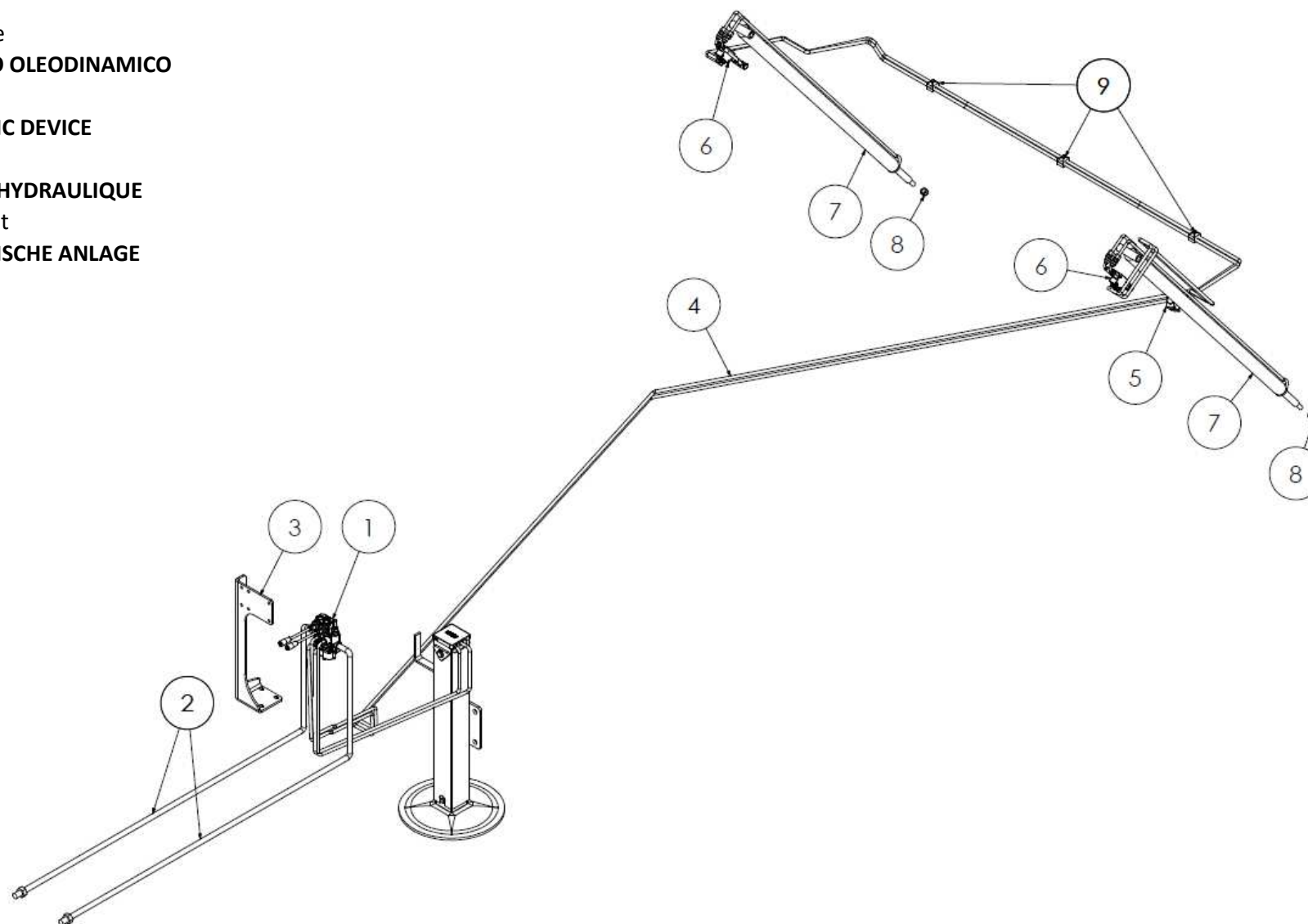


FIG.	CODICE	Q.TA'	DESCRIZIONE	DESCRIPTION	DESCRIPTION	BESCHREIBUNG
1	MEC0000096	1	DISTRIBUTORE	DISTRIBUTOR	DISTRIBUTEUR	LEITRAD
2	MEC0000063	2	TUBO INNESTO RAPIDO	QUICK COUPLING HOSE	RACCORD RAPIDE TUYAU	SCHNELLKUPPLUNGSSCHLAUCH
3	SEL0001875	1	SUPPORTO DISTRIBUTORE	DISTRIBUTOR SUPPORT	SOUTIEN DISTRIBUTEUR	UNTERSTÜTZUNG FÜR HÄNDLER
4	MEC0001338	1	KIT TUBI R7 1/4	KIT HOSE R7 1/4	KIT TUYAU R7 1/4	SCHLAUCH R7 1/4
5	MEC0000067	1	VALVOLA DIVISORE E RIUNIFICATORE DI FLUSSO	FLOW-DIVIDER-REUNIFICATOR VALVE	VANNE DIVISEUR-REUNIFICATEUR DE FLUX	TRENNVENTIL UN FLUSSVEREINIGER
6	MEC0001052	2	KIT VALVOLA DI BLOCCO	BIDIRECTIONAL STOPPER VALVE KIT	KIT VANNE DE BLOC BIDIRECTIONALE	ZWEISEITIGES BLOCKVENTIL KIT
7	MEC0000383	2	CILINDRO IDRAULICO	HYDRAULIC CYLINDER	CYLINDRE HYDRAULIQUE	HYDRAULISCHE ZYLINDER
8	MIN0000021	2	DADO AUTOBLOCCANTE	SELF-LOCKING NUT	ECROU AUTOBLOQUANT	SELBSTBEFESTIGUNGSM
9	MEC0000346	6	COLLARE DOPPIO	DOUBLE COLLAR	COLLIER DOUBLE	DOPPELSCHELLE

Particolare
CARRELO
 Part
TROLLEY
 Part
CHARIOT
 Einzelheit
STATIV

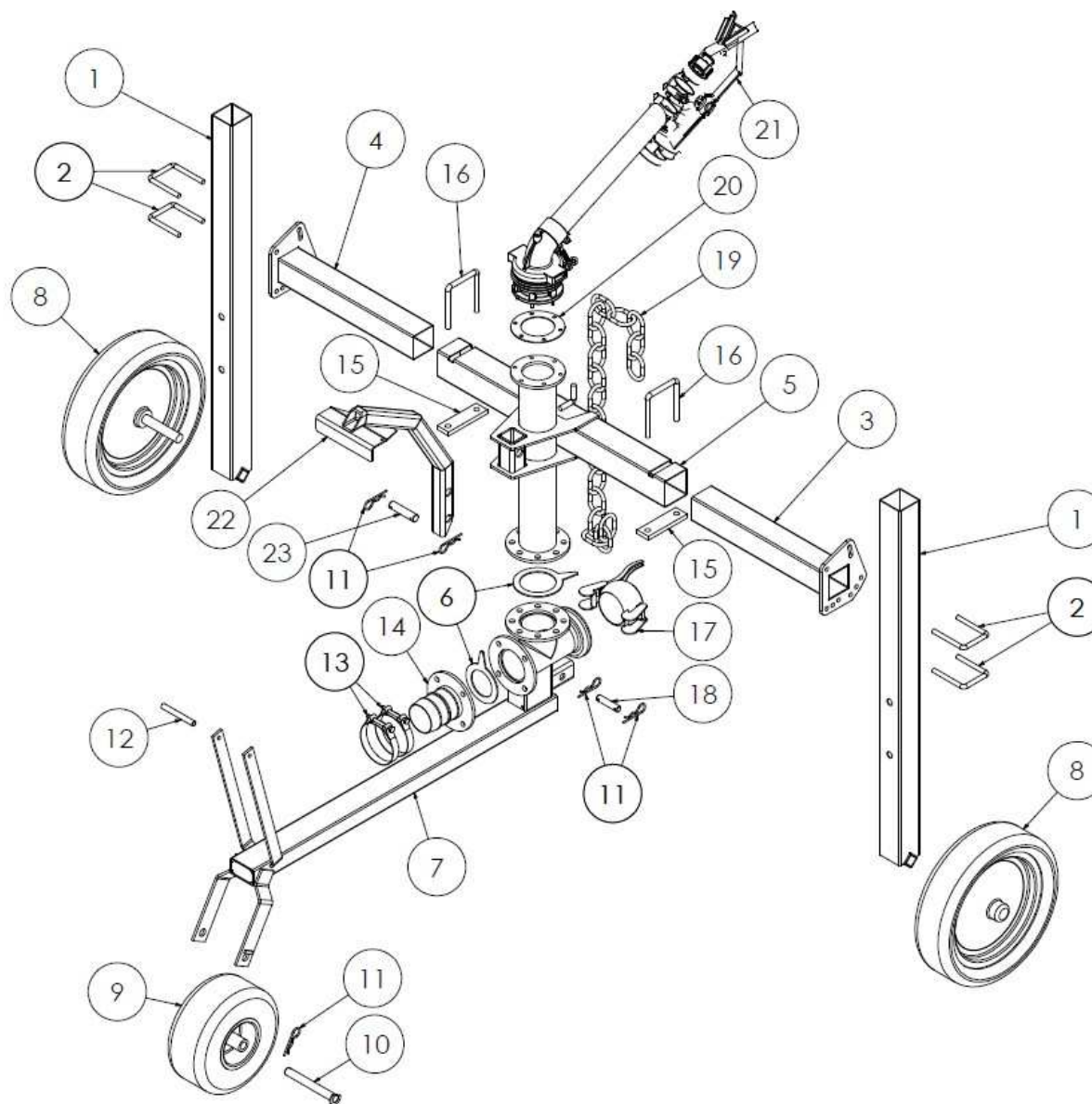
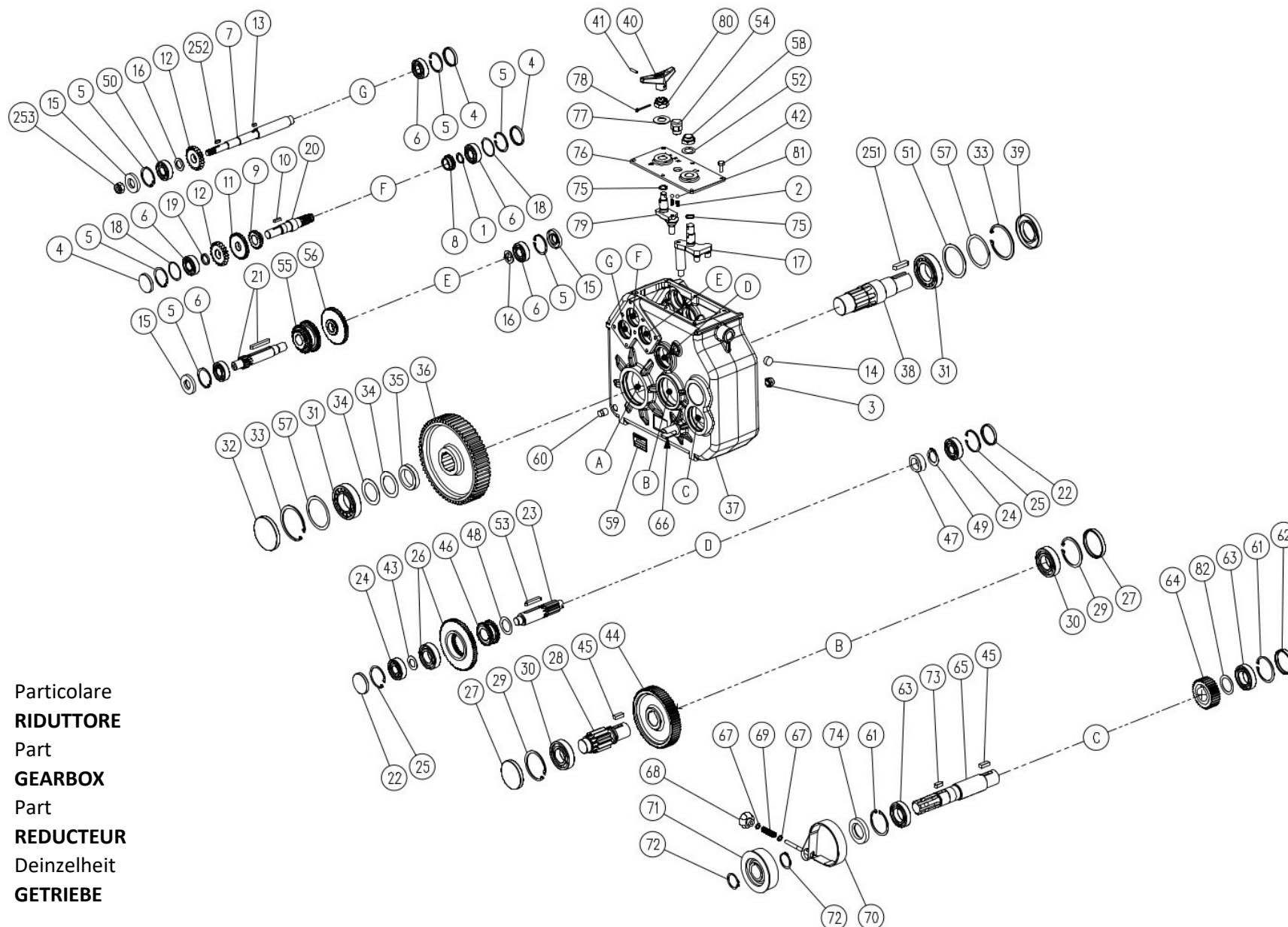


FIG.	CODICE	Q.TA'	DESCRIZIONE	DESCRIPTION	DESCRIPTION	BESCHREIBUNG
1	SEL0070018	2	GAMBA CARRELLO	TROLLEY LEG	JAMBE CHARIOT	STATIV RADHALTER
2	MIN0050002	4	CAVALLOTTO FILETTATO	THREADED HOOK BOLT	BOULON À CROCHET FILETÉ	GEWINDHAKENSCH
3	SEL0070117	1	TRAVERSA LATO TURBINA	TURBINE SIDE CROSSBAR	BARRE TRANSVERSALE CTÉ TURBINE	TURBINENSEITENKREUZSTANGE
4	SEL0070157	1	TRAVERSA LATO CATENA	CHAIN SIDE CROSSBAR	BARRE TRANSVERSALE CTÉ CHAÎNE	KETTENSEITENKREUZSTANGE
5	SEL0070010	1	CORPO CARRELLO	TROLLEY BODY	CORPS CHARIOT	STATIV MITTELROHR
6	MIN0030005	2	GUARNIZIONE PER FLANGE CON LINGUETTA	SPRINKLER SEAL	JOINT ARROSEUR	REGNERDICHTUNG
7	SEL0070026	1	SLITTA CARRELLO	TROLLEY SLIDE	COULISSEAU CHARIOT	STATIVSCHLITTE
8	MEC0060024	2	RUOTA CARRELLO GOMMA PIENA CON PERNO	TROLLEY SOLID WHEEL + PIN	ROUE PLEINE CHARIOT + GOUPILLE	VOLLGUMMI STATIVRAD + BOLZEN
9	MEC0060021	1	RUOTA CARRELLO GOMMA CON BOCCOLA	TROLLEY WHEEL + BUSH	ROUE CHARIOT + BOUCLE	VOLLGUMMI STATIVRAD + BÜCHSE
10	SEL0001263	1	PERNO	PIN	GOUPILLE	BOLZEN
11	MIN0000013	5	COPPIGLIA	COTTER PIN	GOUPILLE	SPLINT
12	SEL0001237	1	TUBO PER SLITTA CARRELLO	PIPE FOR TROLLEY SLIDE	TUYAU POUR TRaineau CHARIOT	HOSE FÜR STATIVSCHLITTEN
13	-	2	FASCETTA IN ACCIAIO INOX	INOX CLAMP	COLLIER INOX	INOX SCHELLE
14	SEL0120018	1	BOCCHETTONE FLANG. PER TUBO (Ø110)	FLANGED PIPE UNION (Ø110)	MANCHON BRIDE POUR P.E. (Ø110)	ROHRVERSCHRAUBUNG FÜR (Ø110) ROHR
14	SEL0120019	1	BOCCHETTONE FLANG. PER TUBO (Ø120)	FLANGED PIPE UNION (Ø120)	MANCHON BRIDE POUR P.E. (Ø120)	ROHRVERSCHRAUBUNG FÜR (Ø120) ROHR
14	SEL0120020	1	BOCCHETTONE FLANG. PER TUBO (Ø125)	FLANGED PIPE UNION (Ø125)	MANCHON BRIDE POUR P.E. (Ø125)	ROHRVERSCHRAUBUNG FÜR (Ø125) ROHR
14	SEL0120022	1	BOCCHETTONE FLANG. PER TUBO (Ø135)	FLANGED PIPE UNION (Ø135)	MANCHON BRIDE POUR P.E. (Ø135)	ROHRVERSCHRAUBUNG FÜR (Ø135) ROHR
14	SEL0120023	1	BOCCHETTONE FLANG. PER TUBO (Ø140)	FLANGED PIPE UNION (Ø140)	MANCHON BRIDE POUR P.E. (Ø140)	ROHRVERSCHRAUBUNG FÜR (Ø140) ROHR
15	SEL0001247	2	PIATTO A 2 FORI	2-HOLES PLATE	PLAQUE A 2 TROUX	PLATTE MIT 2 LÖCHERN
16	MIN0050006	2	CAVALLOTTO FILETTATO	THREADED HOOK BOLT	BOULON À CROCHET FILETÉ	GEWINDHAKENSCH
17	RAC0080026	1	TAPPO ZINCATO	GALVANISED CAP	BOUCHON GALVS.	VERSCHLUSS, VERZINKT
18	SEL0001273	1	PERNO	PIN	GOUPILLE	BOLZEN
19	MEC0000186	1	CATENA ZINCATA	GALVANIZED CHAIN	CHAÎNE GALVANISEE	VERZINKTE KETTE
20	MIN0030010	1	GUARNIZIONE INTERFLANGIA	TURBINE SEAL	JOINT TURBINE	DICHTUNG FÜR TURBINE
21	-	1	IRRIGATORE	SPRINKLER	ARROSEUR	REGNER
22	SEL0090033	1	GANCIO SOLLEVAMENTO CARRELLO	TROLLEY LIFTER HOOK	CROCHET POUR CHARGEUR DU CHARIOT	HEBENVORRICHTUNGSHAKEN
23	SEL0001270	1	PERNO	PIN	GOUPILLE	BOLZEN
-	SEL0070072	-	CARRELLO COMPLETO	COMPLETE TROLLEY	CHARIOT COMPLETE	KOMPLETT. STATIV



Particolare
RIDUTTORE
 Part
GEARBOX
 Part
REDUCTEUR
 Einzelheit
GETRIEBE

DENOMINAZIONE		SCATOLA INGRANAGGI D-742A		CODICE		9.742.066.10	
POS.	N° DISEGNO	PEZZI	DESCRIZIONE	POS.	N° DISEGNO	PEZZI	DESCRIZIONE
1	8.5.1.00261	1	ANELLO EL.SIC. x ALB 20 UNI7435				
2	0.721.7101.00	2	MOLLA				
3	8.6.4.00273	1	SPIA LIV.FIL.guar 3/8"Gas TLA2				
4	8.7.0.01362	2	CAPPELLOTTO DI CHI. 47x7				
5	8.5.2.01290	6	ANELLO EL.SIC. x FORO 47 UNI7437				
6	8.0.1.00405	5	CUSC. SFERE CLB 6204				
7	0.744.2019.00	1	ALBERO LISCIO ENT.				
8	0.735.5001.00	1	PIGNONE CILINDRICO Z22 M1,5				
9	0.744.5015.00	1	PIGNONE CILINDRICO Z24 M1,75				
10	8.4.1.01617	1	LINGUETTA B 5x5x20 UNI6604				
11	0.744.6007.00	1	CORONA CILINDRICA Z35 M1,75				
12	0.744.6018.00	2	INGRANAGGIO CIL. Z21 M2,5				
13	8.4.1.01511	1	LINGUETTA B 5x5x10 UNI6604				
14	01202.069.041	1	TAPPO x FORO 20				
15	8.7.3.01395	3	AN.TEN.NORM. BA 20x47x7				
16	0.104.7525.00	2	SPES.REG. 32.0x20.3x2.5				
17	2.744.7018.00	1	LEVA I.D.				
18	0.457.7500.00	2	SPES.REG. 40.3x46.7				
19	0.744.7104.00	1	DISTANZIALE 20.9x26.9x4				
20	0.744.5011.00	1	ALBERO PIGNONE CIL. Z12 M1,5				
21	2.744.5029.00	1	ALBERO PIGNONE+LINGUETTA				
22	8.7.0.00693	2	CAPPELLOTTO DI CHI. 52x7				
23	0.744.5031.00	1	ALBERO PIGNONE CIL. Z12 M2				
24	8.0.1.00035	2	CUSC. SFERE CLB 6304				
25	8.5.2.00038	2	ANELLO EL.SIC. x FORO 52 UNI7437				
26	2.744.6010.00	1	INGRANAGGIO I.D.+ CUSC. 6206				
27	8.7.0.00744	2	CAPPELLOTTO DI CHI. 72x10				
28	0.742.5000.00	1	ALBERO PIGNONE CIL. Z12 M3,5				
29	8.5.2.00131	2	ANELLO EL.SIC. x FORO 72 UNI7437				
30	8.0.1.00870	2	CUSC. SFERE CLB 6207				
31	8.0.6.01556	2	CUSC.RUL.CIL. ZKL NJ209				
32	0.121.7101.00	1	CAPPELLOTTO CHI. 85x10				
33	8.5.2.00332	2	ANELLO EL.SIC. x FORO 85 UNI7437				
34	0.252.7510.00	2	SPES.REG. 65.3x45.3x1.0				
35	0.272.7100.00	1	DISTANZIALE 46x63.5x11.5				
36	0.742.6000.00	1	CORONA CILINDRICA Z60 M3,5				
37	0.742.0507.00	1	SCATOLA				
38	0.742.3000.00	1	ALBERO USCITA LISCIO Ø40h7				
39	8.7.3.00331	1	AN.TEN.NORM. BA 45x85x10				
40	1.721.7002.00	1	MANOPOLA				
41	8.4.5.00934	1	SPINA EL/TP.PES/5x24 DIN1481				
42	8.1.1.01676	6	VITE TE M8x18 UNI5739 Zn 8.8				
43	0.742.7510.00	1	SPES.REG. 20.5x34.8x1				
44	0.744.6001.00	1	CORONA CILINDRICA Z73 M2				
45	8.4.1.00992	2	LINGUETTA TEMPRATA B 10x8x25				
46	0.744.7000.00	1	BOCCOLA x I.D.				
47	0.744.7106.00	1	DISTANZIALE 30.1x44.5x15				
48	0.102.7510.00	1	SPES.REG. 44.0x30.3x1.0				
49	8.5.1.01082	1	ANELLO EL.SIC. x ALB 30 H=2 UNI7436				
50	8.0.1.01945	1	CUSC. SFERE CLA 6204				
51	0.709.7520.00	1	SPES.REG. 70.3x84.7x2				
52	0.104.7510.00	1	SPES.REG. 20.3x32x1.0				
53	0.744.7112.00	1	LINGUETTA SAGOMATA				
54	8.6.7.00269	1	TAPPO SFIATO ANTICOND. 1/2"Gas				

DENOMINAZIONE		SCATOLA INGRANAGGI D-742A		CODICE		9.742.066.10	
POS.	N° DISEGNO	PEZZI	DESCRIZIONE	POS.	N° DISEGNO	PEZZI	DESCRIZIONE
55	2.744.5007.00	1	COMPOSTO INGRANAGGIO				
56	0.744.6003.00	1	INGR. CAMBIO I.D. Z58 M1,5				
57	0.709.7500.00	2	SPES.REG. 70.3x84.7				
58	0.744.7105.00	1	DADO DI ACCIACC. M20x1,5				
59	0.124.7101.00	1	TARGHETTA "COMER"				
60	8.6.5.00006	1	TAPPO CON.ESAG.EST. 3/8"Gas				
61	8.5.2.00007	2	ANELLO EL.SIC. x FORO 62 UNI7437				
62	8.7.0.00743	1	CAPPELLOTTO DI CHI. 62x10				
63	8.0.1.00000	2	CUSC. SFERE CLB 6007				
64	0.744.5002.00	1	PIGNONE CILINDRICO Z34 M2				
65	0.744.3001.00	1	ALBERO P.T.O. 1"3/8 Z6				
66	0.744.7005.00	1	PERNO				
67	8.3.2.00439	2	ROSETTA x VITI UNI6592 8,4x14				
68	8.9.1.01713	1	POMOLO 4 LOBI 731-40 M8				
69	0.735.7103.00	1	MOLLA x FRENO				
70	2.744.7006.00	1	NASTRO x FRENO				
71	0.744.7004.00	1	TAMBURO FRENO				
72	8.5.1.00005	2	ANELLO EL.SIC. x ALB 35 UNI7435				
73	8.4.1.00232	1	LINGUETTA A 10x8x25 UNI6604				
74	8.7.3.00003	1	AN.TEN.NORM. BA 35x62x10				
75	8.7.6.00191	2	GUARN.TEN.O-RING OR-3062				
76	2.744.1321.00	1	COPERCHIO CAMBIO 4 VEL.				
77	8.5.5.01316	1	MOLLA A TAZZA 40x20.4x1.5				
78	8.4.7.00760	1	COPIGLIA B4x35 UNI1336				
79	2.744.7002.00	1	LEVA CAMBIO 4 VELOCITA'				
80	8.2.2.00997	1	DADO ES.INT. M20x1,5 UNI5594 PR80B				
81	8.5.9.00166	2	SFERA 5/16" 7,9MM				
82	0.259.7513.00	1	SPESSORE 35.3x44x1.3				
	A.742.012	1					
251	8.4.1.00395	1	LINGUETTA A 12x8x45 UNI6604				
252	8.4.1.02097	1	LINGUETTA A 5x5x16 UNI6604				
253	8.2.6.01207	1	DADO ES.AUTOBLOC. M14 DIN985				



Via Foglia, 2 61026 Lunano (PU) Italia

Tel. 0722/700315 – fax 0722/700332

www.ferbo.net - info@ferbo.net