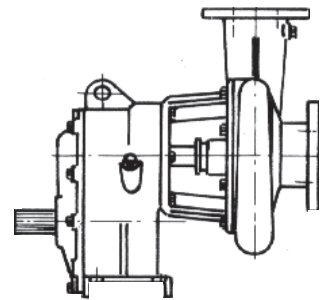
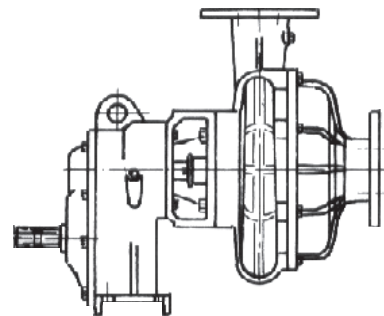


**Pompe centrifughe carrelate per trattori**  
**Trailer mounted pumps for tractors**  
**Pompes a multiplicateur pour tracteurs**  
**Schlepperpumpen**

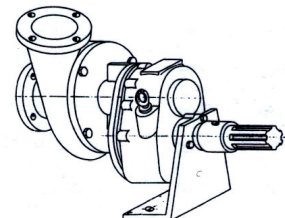
**CU**



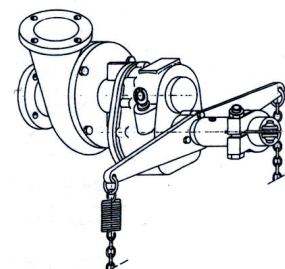
**CMS**



**LLT**



**LLFT**





Pompe centrifughe carrellate per trattori serie  
Trailer mounted centrifugal pumps for tractors serie  
Pompes centrifuges a multiplicateur pour tracteurs serie  
Schlepperpumpen serie

# CU - CMS

Fabbrica Pompe Centrifughe s.r.l.

Pompa tipo Pump type	Multiplicatore giri x rapporto Step-up gear r.p.m. x ratio	Girante Impeller	Portata - Capacity - Debit - Fördermenge																l/min mc/h US.G/min l.G/min				Potenza Trattore CV Tractor Power HP	
			100	150	200	250	300	350	400	450	500	600	700	800	900	1000	1100	1200	1300	1400	1500	1600		
Pompe type	Roue tours x rapport	Roue tours x rapport	P																				Traktor Leistung PS	
Pumpe type			P																					
Übersetzungsverhältnis																								

LLT/A52	540 x 7,7 3,1	A	47	46,8	47	46,7	46,2	45	44	42	40,7																8
LLFT/A52	500 x 7,7 2,5	A	39,7	40	39,9	39,4	38,5	37,5	36,7	35																	18
CU0 - FF	540 x 6,71 604 x 6,00 694 x 5,22	A	29,2	29,4	29,2	29	28	26,7	25	23																	21
CU1/S - FF	540 x 6,71 604 x 6,00 694 x 5,22	A	62	61,5	61	60	59	57,5	56	53	48																21
CU2/S - D	488 x 8,11 540 x 7,33 609 x 6,50 681 x 5,81 753 x 5,25	B A	81	80	78	75,5	73	69	65	55																	21
CU3/S - D	540 x 7,33 609 x 6,50 681 x 5,81 753 x 5,25	B A	90	88,5	86,5	83,5	81	77	73	61																	25
CU2 - FF	540 x 6,71 604 x 6,00 694 x 5,22	C B A				87,5	87	86,5	86	85,5	81	77,5															35
CU80 - FF	420 x 6,71 470 x 6,00 540 x 5,22	A	97	96,5	96	95,5	95	93	90	86																	40
						55	54,5	53,5	51	48																	21
						10,6	11,8	12,8	13,8	14,8	16,4																25
						63	62	61	59	56	48,5																29
						70	69,5	68,5	67	65	57																10
						14	15,5	17	18,5	19,7	21	22															
						4,5	4,8	5,1	5,3	5,5	5,7																

Tutti i rapporti sono disponibili. Quelli evidenziati sono standard  
All the ratios are available. Standard are the ones highlighted  
Tous les rapports sont disponibles. Les standard sont en caractères gras

Prevalenza in metri  
Total manometric head in mts.  
Hauteur manométrique en mt.  
Förderhöhe in mt.

giri/min.  
rpm  
tours/min.  
U/1

Potenza assorbita in CV  
Absorbed power in HP  
Puissance absorbée en CV  
Leistungsaufnahme in PS



Pompe centrifughe carrellate per trattori serie  
 Trailer mounted centrifugal pumps for tractors serie  
 Pompes centrifuges a multiplicateur pour tracteurs serie  
 Schlepperpumpen serie

# CU - CMS

Fabbrica Pompe Centrifughe s.r.l.

Pompa tipo Pump type	Moltiplicatore giri x rapporto Step-up gear r.p.m. x ratio	Girante Impeller	Portata - Capacity - Debit - Fördermenge																Potenza Trattore CV Tractor Power HP									
			H		P		I/min m <sup>3</sup> /h US.G/min l.G/min		120	118	116	114	110	104	97	1000	1100	1200	1300	1400	1500	1600	1700	1800	2000	2200		
Pompe type	Multiplicateur tours x rapport	Roue	H		P		I/min m <sup>3</sup> /h US.G/min l.G/min		200	250	300	400	500	600	700	800	900	1000	1100	1200	1300	1400	1500	1600	1700	1800	2000	2200
			P		P		I/min m <sup>3</sup> /h US.G/min l.G/min		12	15	18	24	30	36	42	48	54	60	66	72	78	84	90	96	102	108	120	132
			P		P		I/min m <sup>3</sup> /h US.G/min l.G/min		53	66	79	106	132	158	185	211	238	264	290	317	343	370	396	423	449	475	528	581
			P		P		I/min m <sup>3</sup> /h US.G/min l.G/min		44	55	66	88	110	132	154	176	198	220	242	264	286	308	330	352	374	396	440	484

Pompa tipo Pump type	Moltiplicatore giri x rapporto Step-up gear r.p.m. x ratio	Girante Impeller	Portata - Capacity - Debit - Fördermenge																Potenza Trattore CV Tractor Power HP									
			H		P		I/min m <sup>3</sup> /h US.G/min l.G/min		120	118	116	114	110	104	97	1000	1100	1200	1300	1400	1500	1600	1700	1800	2000	2200		
CMSN/50 - A	475 x 6,14 495 x 5,84 <b>540 x 5,35</b> <b>840 x 3,45</b>	C	H		P		I/min m <sup>3</sup> /h US.G/min l.G/min		120	118	116	114	110	104	97	1000	1100	1200	1300	1400	1500	1600	1700	1800	2000	2200		
			H		P		I/min m <sup>3</sup> /h US.G/min l.G/min		129	128	126	123	119	113	106	1000	1100	1200	1300	1400	1500	1600	1700	1800	2000	2200		
			H		P		I/min m <sup>3</sup> /h US.G/min l.G/min		137	135	133	131	127	121	114	1000	1100	1200	1300	1400	1500	1600	1700	1800	2000	2200		
			H		P		I/min m <sup>3</sup> /h US.G/min l.G/min		144	143	142	139	135	129	122	1000	1100	1200	1300	1400	1500	1600	1700	1800	2000	2200		
CU4/M	435 x 7,61 515 x 6,41 <b>540 x 5,84</b> <b>915 x 3,45</b>	C	H		P		I/min m <sup>3</sup> /h US.G/min l.G/min		100	99	98	96	93,5	90	86	80	1000	1100	1200	1300	1400	1500	1600	1700	1800	2000	2200	
			H		P		I/min m <sup>3</sup> /h US.G/min l.G/min		109	108	106	104	102	100	96	91	1000	1100	1200	1300	1400	1500	1600	1700	1800	2000	2200	
			H		P		I/min m <sup>3</sup> /h US.G/min l.G/min		118	117	116	114	111	109	105	100	1000	1100	1200	1300	1400	1500	1600	1700	1800	2000	2200	
			H		P		I/min m <sup>3</sup> /h US.G/min l.G/min		161	160	159	156	151	146	140	1000	1100	1200	1300	1400	1500	1600	1700	1800	2000	2200		
CU3N - D	<b>540 x 7,33</b> 609 x 6,50	B	H		P		I/min m <sup>3</sup> /h US.G/min l.G/min		58	57,5	57	55,5	53,5	50	46,5	42	38	1000	1100	1200	1300	1400	1500	1600	1700	1800	2000	2200
			H		P		I/min m <sup>3</sup> /h US.G/min l.G/min		66	65,5	65	63,5	60,8	57	53	48	43	1000	1100	1200	1300	1400	1500	1600	1700	1800	2000	2200
			H		P		I/min m <sup>3</sup> /h US.G/min l.G/min		73	72,5	72	71,5	71	69,5	68	66	63,5	1000	1100	1200	1300	1400	1500	1600	1700	1800	2000	2200
			H		P		I/min m <sup>3</sup> /h US.G/min l.G/min		81	80,5	80	79,5	79	77,5	76	74,5	73	1000	1100	1200	1300	1400	1500	1600	1700	1800	2000	2200
CU4 - D	477 x 7,33 <b>540 x 6,50</b> 604 x 5,81	B	H		P		I/min m <sup>3</sup> /h US.G/min l.G/min		73	72,5	72	71,5	71	69,5	68	66	63,5	1000	1100	1200	1300	1400	1500	1600	1700	1800	2000	2200
			H		P		I/min m <sup>3</sup> /h US.G/min l.G/min		81	80,5	80	79,5	79	77,5	76	74,5	73	1000	1100	1200	1300	1400	1500	1600	1700	1800	2000	2200
			H		P		I/min m <sup>3</sup> /h US.G/min l.G/min		81	80,5	80	79,5	79	77,5	76	74,5	73	1000	1100	1200	1300	1400	1500	1600	1700	1800	2000	2200
			H		P		I/min m <sup>3</sup> /h US.G/min l.G/min		81	80,5	80	79,5	79	77,5	76	74,5	73	1000	1100	1200	1300	1400	1500	1600	1700	1800	2000	2200

Tutti i rapporti sono disponibili. Quelli evidenziati sono standard  
 All the ratios are available. Standard are the ones highlighted  
 Tous les rapports sont disponibles. Les standard sont en caractères gras

Prevalenza in metri  
 Total manometric head in mts.  
 Hauteur manométrique en mt.  
 Förderhöhe in mt.

giri/min.  
 rpm  
 tours/min.  
 U/1'

P=

Potenza assorbita in CV  
 Absorbed power in HP  
 Puissance absorbée en CV  
 Leistungsaufnahme in PS



Pompe centrifughe carrellate per trattori serie  
 Trailer mounted centrifugal pumps for tractors serie  
 Pompes centrifuges a multiplicateur pour tracteurs serie  
 Schlepperpumpen serie

# CU - CMS

Fabbrica Pompe Centrifughe s.r.l.

Pompa tipo Pump type	Moltiplicatore giri x rapporto Step-up gear r.p.m. x ratio	Girante Impeller	Portata - Capacity - Debit - Fördermenge																Potenza Trattore CV Tractor Power HP					
			H		P		I/min		m <sup>3</sup> /h		US.G/min		l.G/min		Puisissance Tracteur CV		Traktor Leistung PS							
Pompe type	Multiplicateur tours x rapport	Roue	300	400	500	600	700	800	900	1000	1100	1200	1300	1400	1500	1600	1700	1800	2000	2200	2400			
Pumpe typ	Vorgetriebe Touren x Übersetzungsverhältnis	Laufrad	12	18	24	30	36	42	48	54	60	66	72	78	84	90	96	102	108	120	132	144		
			44	66	88	110	132	154	176	198	220	242	264	286	308	330	352	374	396	440	484	528		

CU5/M	435 x 7,61 515 x 6,41	C	H	96	95	94	93	92	91	90	88	86	55				
		P	26	28,5	30,5	32,5	34,3	36	37,8	39,5	41						
	540 x 6,14 960 x 3,45	B	H	104	103	102	101	100	99	98	97	95	64				
		P	29	31,5	33,7	35,8	38	40	41,7	43,5	45,3						
	495 x 5,84 540 x 5,35 840 x 3,45	A	H	113	112	111	110	109	108	107	106	104	68				
		P	32	34,5	37	39,5	42	44	46	48	50						
	CMS65 - A	490 x 6,41 515 x 6,14 540 x 5,84 915 x 3,45	D	H	120	119	118	117	116	113	110	107	103	98	65		
			P	30	32	34	37	39	41	44	46	48	49				
		495 x 5,84 540 x 5,35 840 x 3,45	C	H	128	127	126	125	124	122	119	116	112	107	70		
			P	34	37	38,5	41	43,5	45,5	48	50,5	52	53				
490 x 6,41 515 x 6,14 540 x 5,84 915 x 3,45		B	H	135	134	133	132	131	130	127	123	119	115	110	78		
		P	36	39	42	44	47	49	52	54	56	57	58				
CU100 - FF		420 x 6,71 470 x 6,00 540 x 5,22	A	H	144	143	142	141	140	137	135	131	128	124	119	114	85
			P	39	42	45	48	50,5	53	55	57,5	59,5	61	63	64		
		490 x 6,41 515 x 6,14 540 x 5,84 915 x 3,45	C	H	151	150	149	148	147	145	143	140	136	133	128	123	90
			P	42,5	45,2	48	50,5	53,3	56	58,8	61,5	63,5	65,2	66,5	67,5		
	420 x 6,71 470 x 6,00 540 x 5,22	B	H	159	158	157	156	155	154	152	149	146	142	137	95		
		P	45,5	48,4	51,2	54	57	59,7	62,7	65,3	68	69,5	71				
	CU100 - FF	420 x 6,71 470 x 6,00 540 x 5,22	A	H	168	167	166	165	164	163	161	158	95				
			P	49	52	55	58	61	64	67	70						
		420 x 6,71 470 x 6,00 540 x 5,22	C	H	205	203	20	19,5	19	18,5	18	17,3	16,5	14,5	12,5	10	15
			P	6	6,1	6,2	6,5	6,8	7	7,3	7,6	8	8,5	9	9,5		
420 x 6,71 470 x 6,00 540 x 5,22		B	H	24	23,8	23,5	23	22,5	22	21,5	20,8	20	18	16	14	18	
		P	9,2	9,5	9,7	10	10,3	10,5	10,8	11,2	11,5	12	12,3	12,7			
420 x 6,71 470 x 6,00 540 x 5,22		A	H	28	27,2	26,5	26	25,5	25	24,5	23,5	22,5	20,5	18,5	16	22	
		P	11,2	11,5	11,8	12,2	12,5	12,8	13,2	13,6	14	14,5	15	15,5			

Tutti i rapporti sono disponibili. Quelli evidenziati sono standard  
 All the ratios are available. Standard are the ones highlighted  
 Tous les rapports sont disponibles. Les standard sont en caractères gras

Prevalenza in metri  
 Total manometric head in mt.  
 Hauteur manométrique en mt.  
 Förderhöhe in mt.

giri/min.  
 rpm  
 tours/min.  
 U/1'

Potenza assorbita in CV  
 Absorbed power in HP  
 Puissance absorbée en CV  
 Leistungsaufnahme in PS



Pompe centrifughe carrellate per trattori serie  
 Trailer mounted centrifugal pumps for tractors serie  
 Pompes centrifuges a multiplicateur pour tracteurs serie  
 Schlepperpumpen serie

# CU - CMS

Fabbrica Pompe Centrifughe s.r.l.

Pompa tipo Pump type	Moltiplicatore giri x rapporto Step-up gear r.p.m. x ratio		Girante Impeller	H	Portata - Capacity - Debit - Fördermenge															Potenza Trattore <b>CV</b> Tractor Power <b>HP</b>								
	Multiplicateur tours x rapport Vorgetriebe Touren x Übersetzungsverhältnis	Roue Lauftrad			600	800	1000	1200	1400	1600	1800	2000	2200	2400	2600	2800	3000	3250	3500		3750	4000	4250	4500	4750			
<b>CU5 - A</b>	495 x 5,84 <b>540 x 5,35</b> 685 x 4,23 <b>840 x 3,45</b> 490 x 6,41 515 x 6,14 <b>540 x 5,84</b> 745 x 4,23 <b>915 x 3,45</b>	B A B A	H	62	61,5	61	60	59,5	58	57	54	51,5	49											<b>60</b>				
			P	26	28	30	32	34	35,5	38	39	41	43													<b>65</b>		
			H	68	67,5	67	66	65	64	63	61	58,5	56														<b>70</b>	
			P	29,3	31,7	34	36,3	38,3	40,5	42,2	44,3	46	47,5															<b>75</b>
			H	72,5	72	71	70,5	70	69	67,5	66	63	59															
P	32	34	37	39	41	44	46	48	50	51												<b>100</b>						
<b>CU6 - P</b>	490 x 6,42 <b>540 x 5,93</b> 560 x 5,69 <b>955 x 3,35</b> 895 x 3,58 835 x 3,83	D C B A	H	92	91	90	89	88	86	83,5	79,5														<b>115</b>			
			P	46	49	52	55	57,8	60,8	63,2	66															<b>125</b>		
			H	100	99	98	96,5	95	93,5	92	89	84																<b>90</b>
			P	51	54,4	57,8	61,2	64	66,6	69,8	73,4	76																
			H	108	107	106	105	104	102	99,5	98	94,5	90														<b>115</b>	
P	56	60	64	67,5	71	74	77	80,5	84,3	87,3												<b>125</b>						
<b>CU6/M</b>	495 x 5,69 <b>540 x 5,21</b> <b>895 x 3,14</b> 840 x 3,35	E D C	H	109	108	107	106	105	103	99,5	95														<b>100</b>			
			P	50	53,8	57,4	61,3	65,2	68	72	75,5																	<b>115</b>
			H	117	116	115	114	112	110	107	103																	
			P	53,7	58,5	62,8	66,6	70,7	74,2	78,2	81,5																<b>25</b>	
			H	125	124	123	122	120	118	115	111															<b>13</b>		
P	58	63,2	68	72	76,2	80,2	84,5	88,4														<b>17,5</b>						
<b>CU125 - D</b>	435 x 6,5 485 x 5,81 <b>540 x 5,25</b>	A	H	27,5	27	26	25	24	22	21	19,5	17,5	15,5	13											<b>17,1</b>			
			P	14,6	15	15,4	15,8	16,2	16,6	16,8	17	17,1	17,2	17,3														<b>17,3</b>
			H																									
			P																								<b>17,3</b>	
			H																							<b>17,3</b>		

Tutti i rapporti sono disponibili. Quelli evidenziati sono standard  
 All the ratios are available. Standard are the ones highlighted  
 Tous les rapports sont disponibles. Les standard sont en caractères gras

Prevalenza in metri  
 Total manometric head in mts.  
 Hauteur manométrique en mt.  
 Förderhöhe in mt.

P=

Potenza assorbita in CV  
 Absorbed power in HP  
 Puissance absorbée en CV  
 Leistungsaufnahme in PS



Pompe centrifughe carrellate per trattori serie  
 Trailer mounted centrifugal pumps for tractors serie  
 Pompes centrifuges a multiplicateur pour tracteurs serie  
 Schlepperpumpen serie

# CU - CMS

Fabbrica Pompe Centrifughe s.r.l.

Pompa tipo Pump type Pompe type Pumpe typ	Moltiplicatore giri x rapporto Step-up gear r.p.m. x ratio		Girante Impeller Roue Lauftrad	Portata - Capacity - Debit - Fördermenge																Potenza Trattore CV Tractor Power HP									
	P			H																Puissance Tracteur CV Traktor Leistung PS									
	Übersetzungsverhältnis			n= 2200																									
				800	1000	1200	1400	1600	1800	2000	2200	2400	2600	2800	3000	3250	3500	3750	4000	4250	4500	4750	5000						
CMS/80 - P	495 x 4,44 515 x 4,27 <b>540 x 4,12</b> <b>840 x 2,62</b> 790 x 2,78 700 x 3,14	C	H	128	127	125	123	120	116	112	108	103	96	88	81														
			P	47	51	54,7	58,5	63	67,3	70,7	74,3	78,2	81	84,3	87														
			H	135	133	132	131	128	124	120	115	111	105	97	90														
			P	51	55	59,5	63,2	68	72,3	76,4	80,2	84,3	87,7	90,4	93,8														
			H	143	142	140	138	136	133	128	124	119	113	104	96														
	P	55	59,4	63,9	68,3	74,3	77,8	82,3	86,7	90,4	94,5	98	100																
	540 x 4,44 560 x 4,27 580 x 4,12 <b>915 x 2,62</b> 865 x 2,78 765 x 3,14	D	H	140	139	138	136	134	132	129	126	123	118	113	105														
			P	56,5	60	65,3	70	74,2	78,3	81,5	84,5	88	90,5	93	98														
			H	150	149	148	146	144	142	139	136	133	129	122	115														
			P	61	65,3	70,5	75,5	80,2	84,5	88,5	91,5	95	98,5	101	105														
H			160	159	158	156	154	152	149	146	143	139	132	125															
P	66,5	70,7	75,8	81	86,5	91	95,5	100	103	107	110	113																	
CU7 - P	495 x 5,69 <b>540 x 5,21</b> <b>895 x 3,14</b> 840 x 3,35 785 x 3,58	C	H	170	169	168	166	164	162	159	156	152	148																
			P	71,5	76,5	81,5	87	93	98,5	103	108	112	115																
			H	180	179	178	176	174	171	168	165	162	159	156	152														
			P	76,5	81,5	86,5	92	98	104	110	116	122	128	134	140														
			H	190	189	188	186	184	181	178	175	172	169	166	163														
	P	79,5	84,5	89,5	95,5	101,5	107,5	113,5	119,5	125,5	131,5	137,5	143,5																
	480 x 6,42 520 x 5,93 <b>540 x 5,69</b> <b>915 x 3,35</b> 860 x 3,58	C	H	200	199	198	196	194	191	188	185	182	179	176	173														
			P	82,5	87,5	92,5	98,5	104,5	110,5	116,5	122,5	128,5	134,5	140,5	146,5														
			H	210	209	208	206	204	201	198	195	192	189	186	183														
			P	87,5	92,5	97,5	103,5	109,5	115,5	121,5	127,5	133,5	139,5	145,5	151,5														
H			220	219	218	216	214	211	208	205	202	199	196	193															
P	92,5	97,5	102,5	108,5	114,5	120,5	126,5	132,5	138,5	144,5	150,5	156,5																	

Tutti i rapporti sono disponibili. Quelli evidenziati sono standard  
 All the ratios are available. Standard are the ones highlighted  
 Tous les rapports sont disponibles. Les standard sont en caractères gras

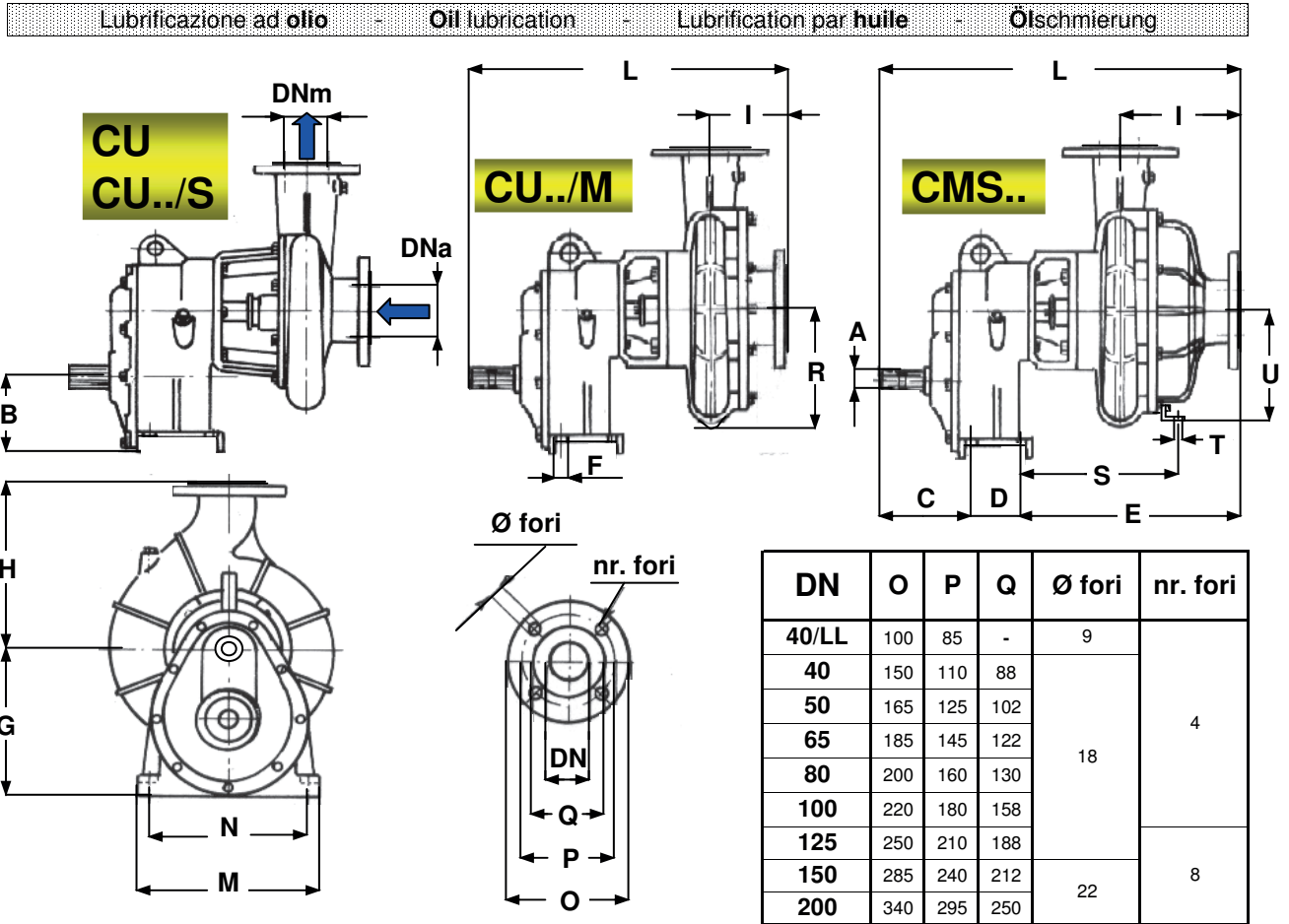
Prevalenza in metri  
 Total manometric head in mt.  
 Hauteur manométrique en mt.  
 Förderhöhe in mt.

Potenza assorbita in CV  
 Absorbed power in HP  
 Puissance absorbée en CV  
 Leistungsaufnahme in PS





**dimensioni e ingombri - overall dimensions - dimensions d'encombrement - Maße**

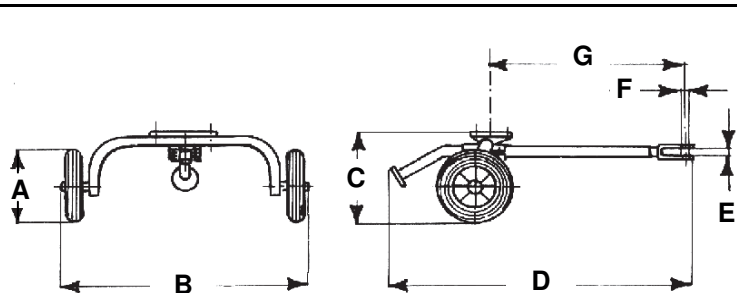


Pompa tipo Pump type Pompe type Pumpe typ	DNa	DNm	A	B	C	D	E	F	G	H	I	L	M	N	R	S	T	U	kg.				
LLT - LLFT	40	40	1-3/8"	65	143	40	148	12	171	101	65	330	162	143	94	-	-	-	16				
CU0-FF	65	50		228		172	70			423	200	128											
CU2-FF	80	65		252		215	98			447	200	130											
CU1/S-FF	50	40		235		210	90			430	220	140											
CU80-FF	80	80		244	135	88	439	200	122														
CU100-FF	100	80		269	225	110	464	200	146														
CU3-D	80	65		52	215	98	459	200	130														
CU4-D									142														
CU2/S-D	50	40		111	154	206	240	107	457	280	236	140											
CU3/S-D	65	50					235	210	90			441	145										
CU125-D	125	100					254	235	112			460	164										
CU5-A	100	80					297	275	127			503	164										
CU150-A	150	150		Z=6	130	162	75	255	14	244	264	125	492	290	250				166	-	-	-	71
CU150-A	150	150						274			233	132	511						180				
CU200-A	200	200						317			252	155	554						235				108
CU4/M	65	50						272			250	117	509						290				167
CU5/M	80	65	277	275	122	514	290	182															
CMSN/50-A	65	50	344	250	190	581	290	167															
CMS/65-A	80	65	345	275	190	582	290	182															
CU6-P	100	80	150	170	120	295	16	282	300	125	585	330	290	190	-	-	-	100					
CU7-P	125	100				302			312	126	592			225									
CU8-P	125	100				327			360	161	617			235				128					
CU6/M	100	80				325			330	156	615			221				133					
CMS/80-P	100	80	422	330	252	712	221	159															



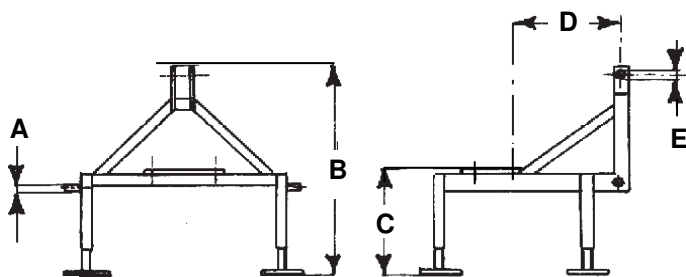
tabella accoppiamenti pompe a **carrello con ruote** o **base a piedi regolabili**  
 pumps coupling-tables at **two-wheeled trailer** or **frame with adjustable feet**  
 tableau accouplements pompes à **chariot à deux roues** ou **base a pieds réglables**  
 tedesco

Pompa tipo Pump type Pompe type Pumpe typ	Carrello a due ruote Two-wheeled trailer Chariot à deux roues Fahrgestell zu zweiradriger	Base a piedi regolabili Frame with adjustable feet Base à pieds réglables Dreipunktträherrahmen mit höhenverstellbaren Füßen
CU0 - FF	<b>L4</b>	<b>BS5</b>
CU2 - FF		
CU1/S - FF		
CU80 - FF		
CU100 - FF		
CU2/S - D		
CU3/S - D		
CU3N - D		
CU4 - D		
CU125 - D		
CU4/M	<b>L5</b>	<b>BS5</b>
CU5/M		
CMSN/50 - A		
CMS/65 - A		
CU5 - A		
CU150 - A	<b>L6</b>	<b>BS6</b>
CU200 - A		
CU6/M		
CU6 - P		
CU7 - P		
CU8 - P		
CMS/80 - P		



Carrello Trailer Chariot Fahrgestell	A	B	C	D	E	F	G	Peso Weight Poids Gewicht kg
<b>L4</b>	350	1184	460	1552	50		1040	24
<b>L5</b>	450	1232	550	1572	55	26	1060	37
<b>L6</b>		1370						

Base Frame Base Rahmen	A	B		C		D	E	Peso Weight Poids Gewicht kg
		min.	max.	min.	max.			
<b>BS4</b>	22							
<b>BS5</b>	28	900	1170	380	650	400	26	40
<b>BS6</b>						470		





FABBRICA POMPE CENTRIFUGHE SRL

**46023 GONZAGA ((MN) ITALY**

Viale Dante 4 P.O.Box 36

Telefon +39 0376 588222

Talefax +39 0376 58140

e-mail: [info@landini.net](mailto:info@landini.net)

website: [www.landini.net](http://www.landini.net)